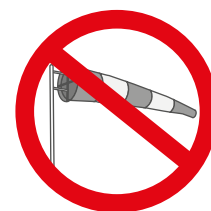
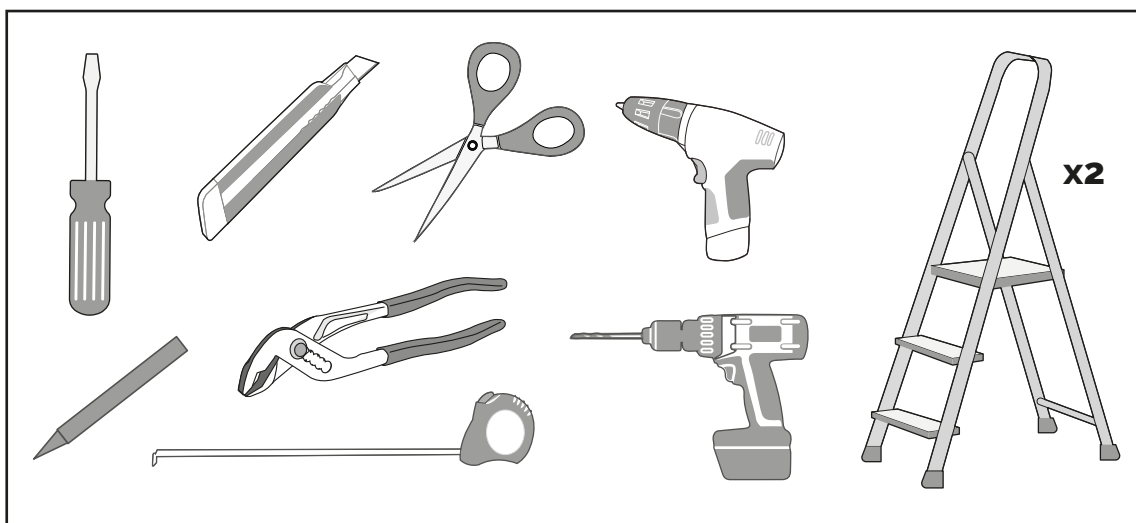
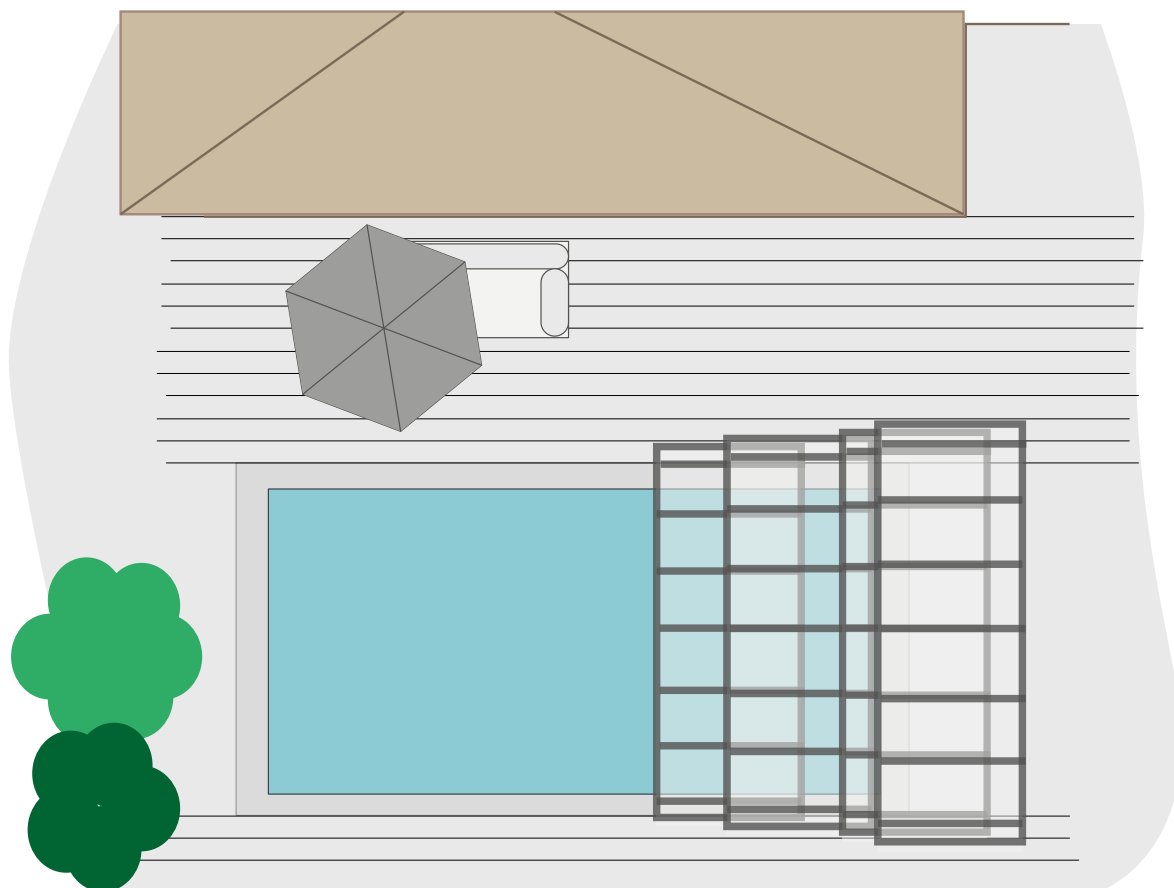


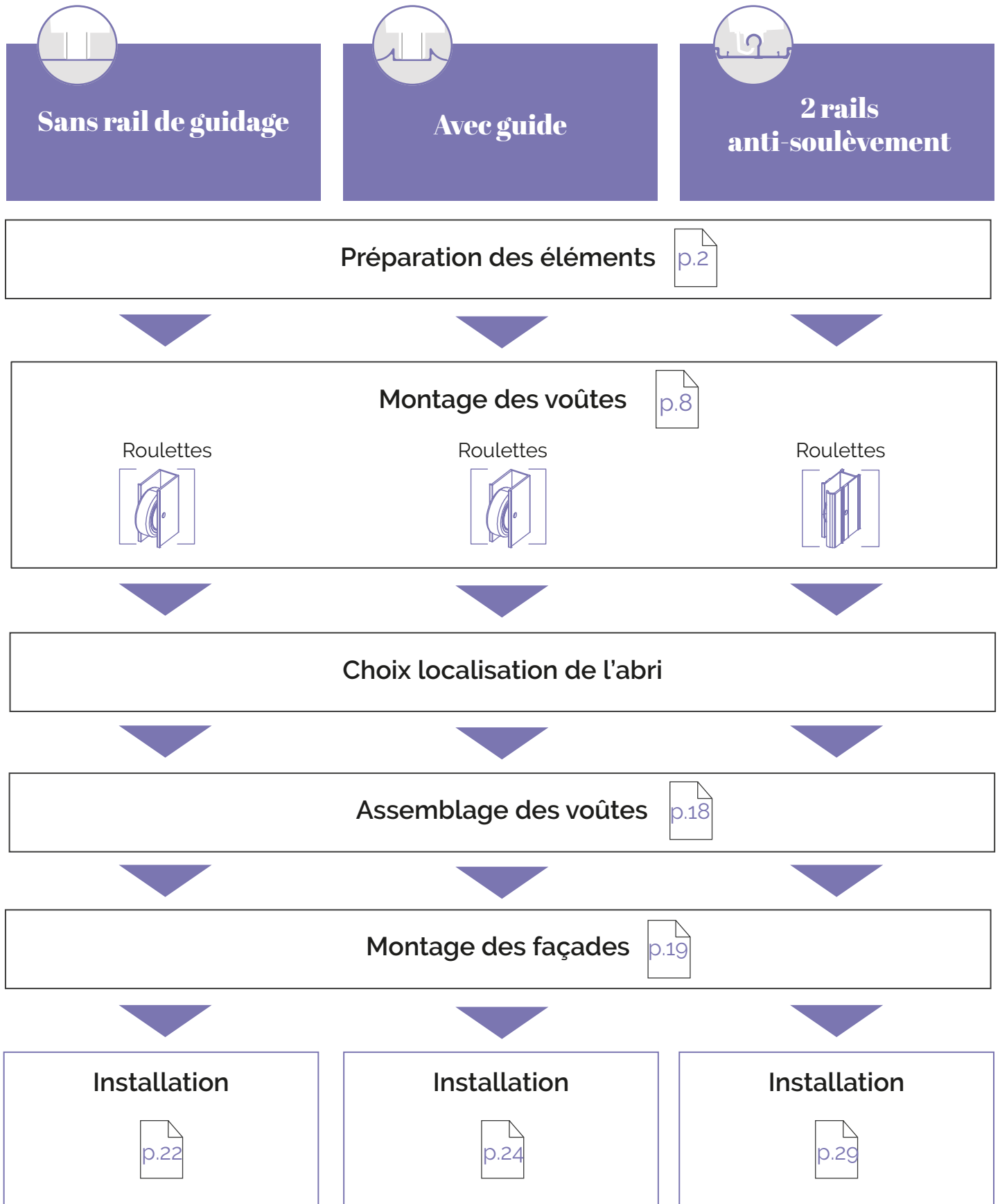
Montage

Abri de piscine télescopique



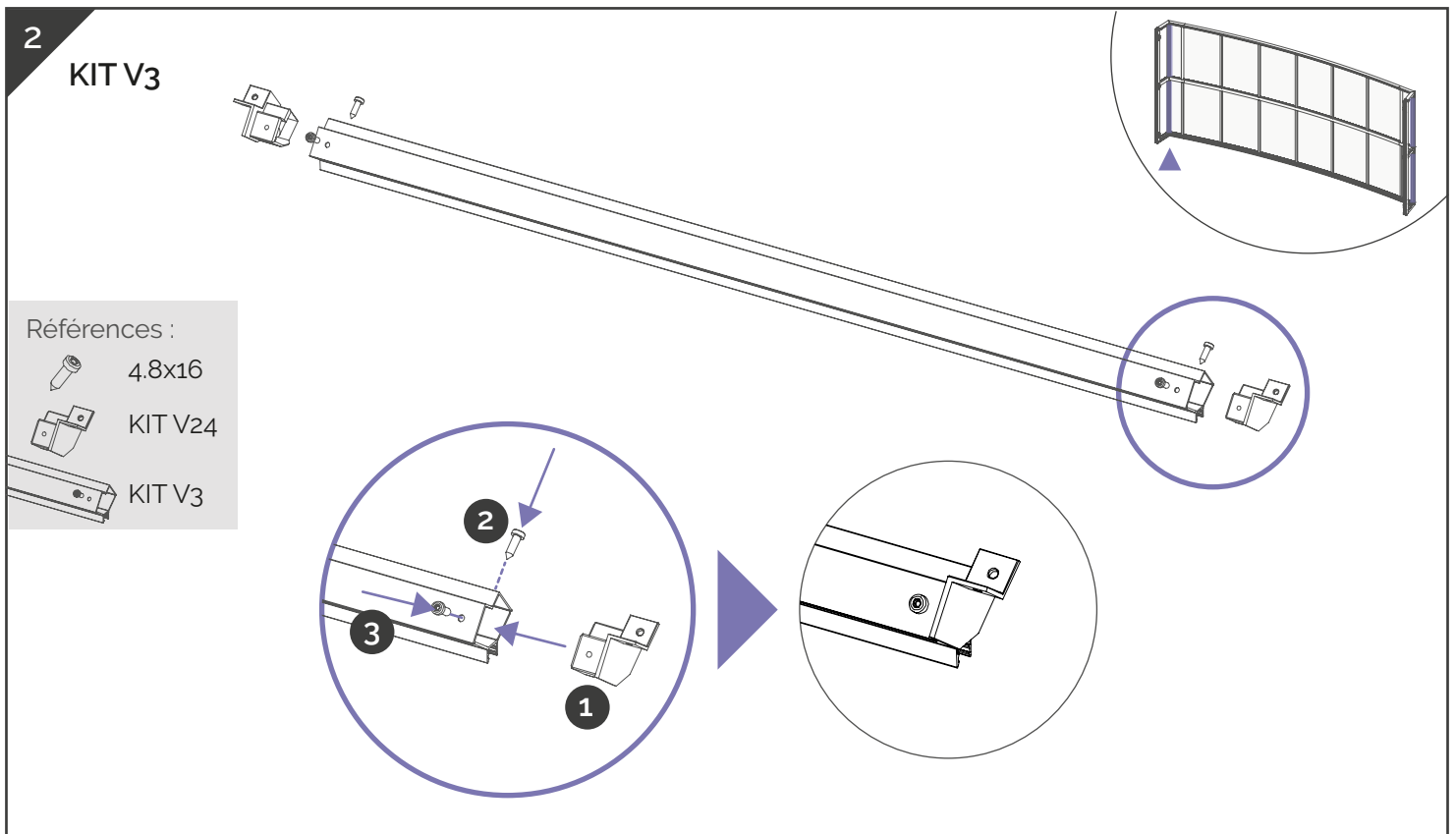
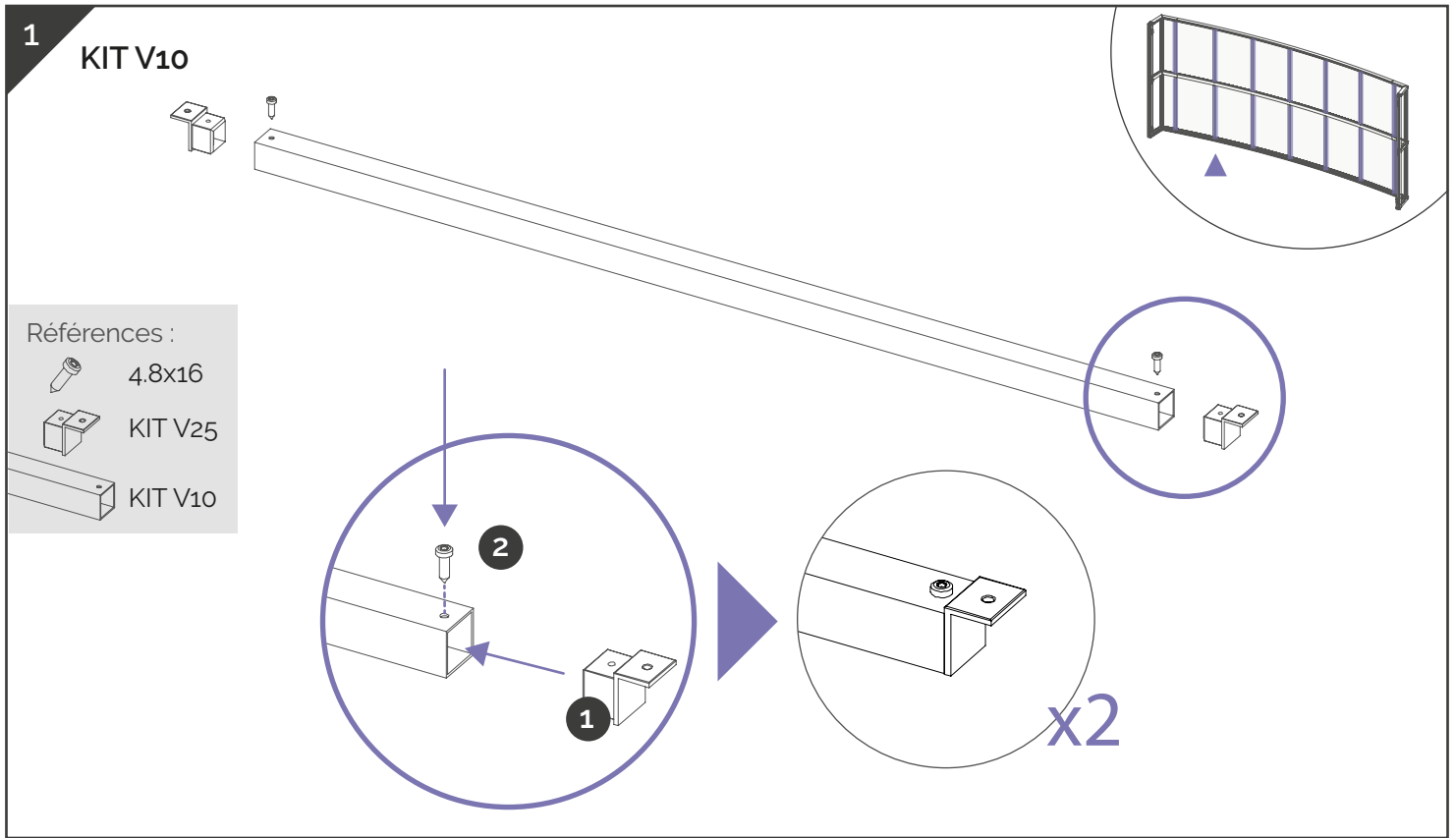
Etapes de montage

selon la configuration de l'abri



Travail préparatoire

Montage des éléments



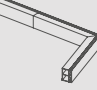


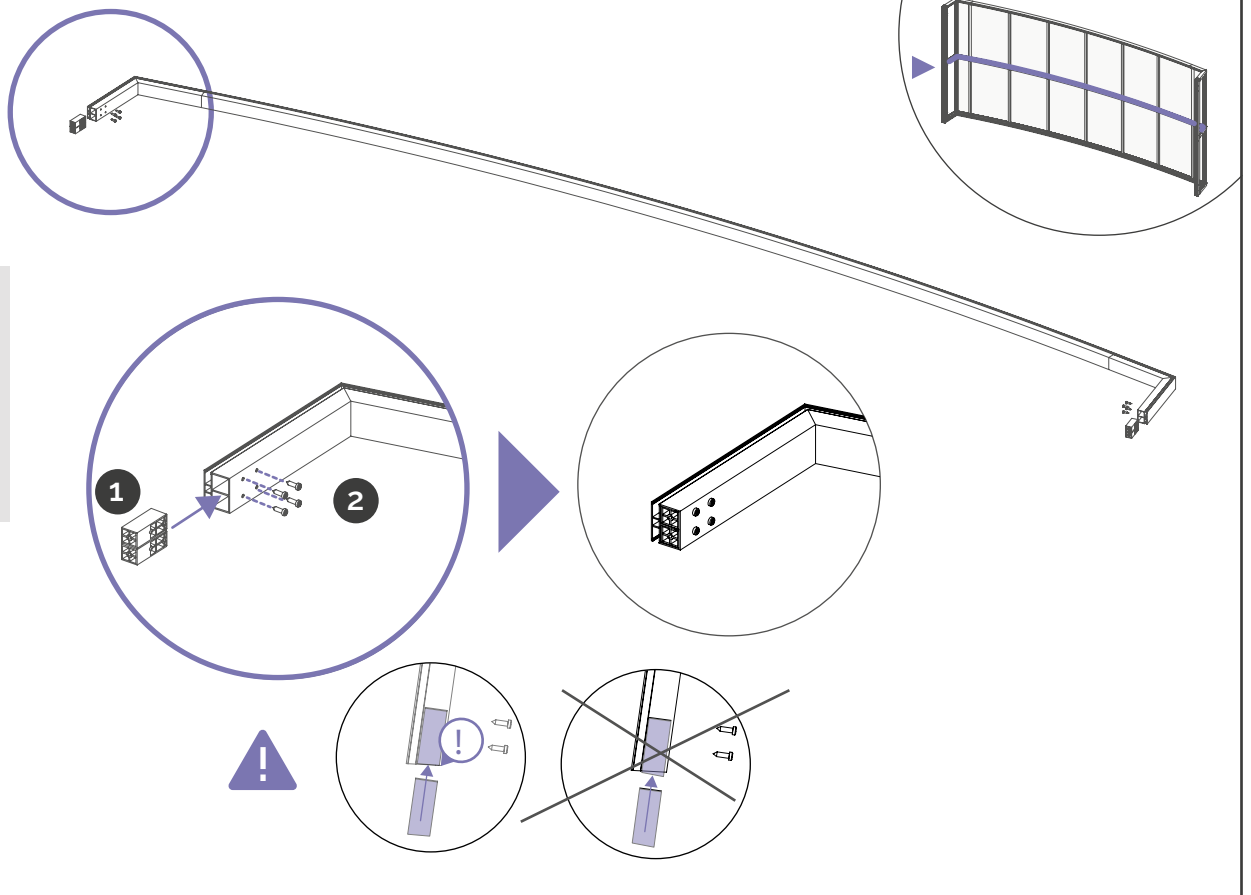
Travail préparatoire

Montage des éléments



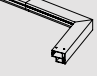


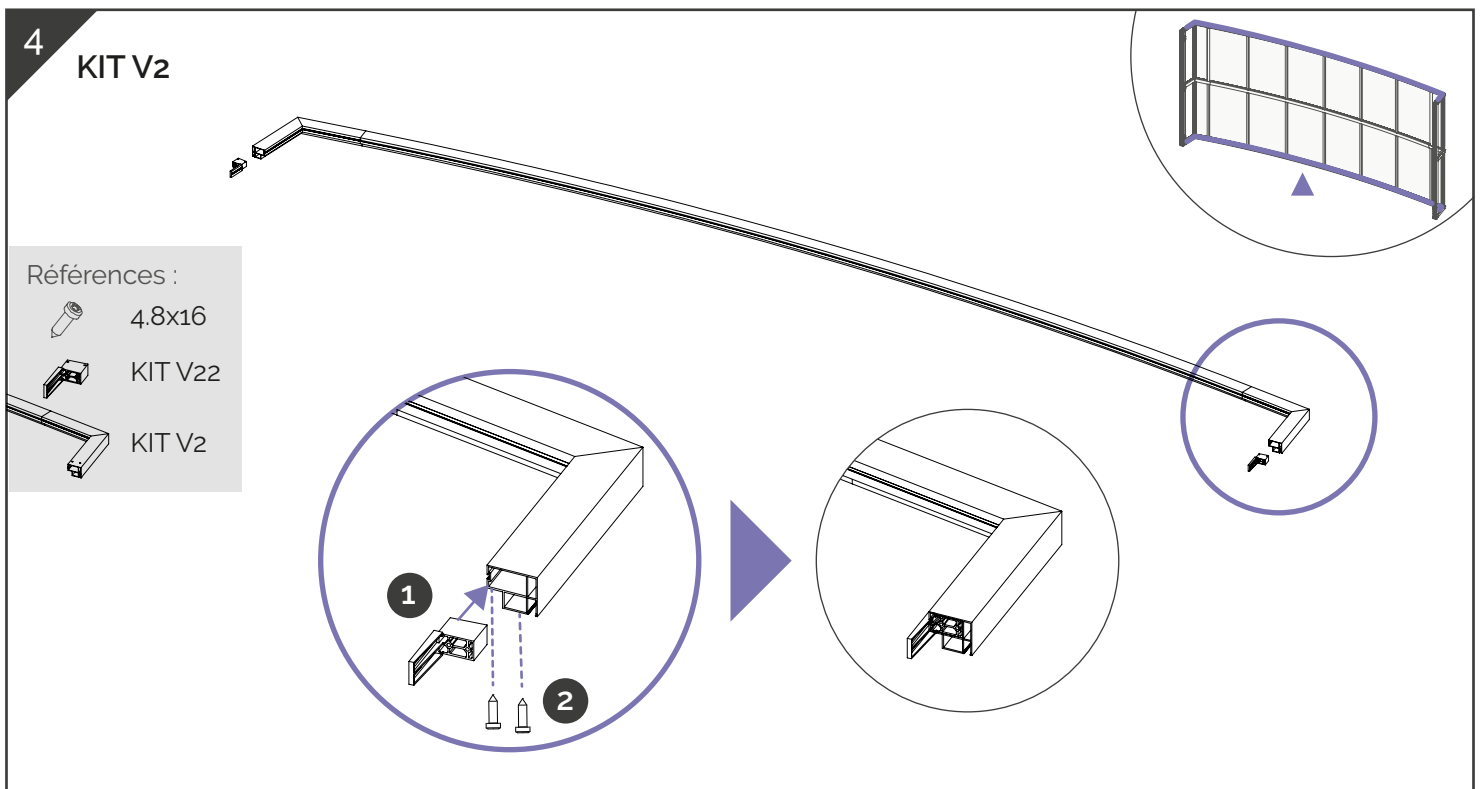
3 KIT V1

- Références :
-  4.8x16
 -  KIT V23
 -  KIT V1



4 KIT V2

- Références :
-  4.8x16
 -  KIT V22
 -  KIT V2



Travail préparatoire

Montage des éléments

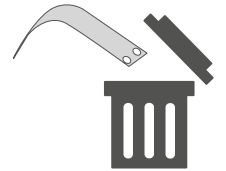
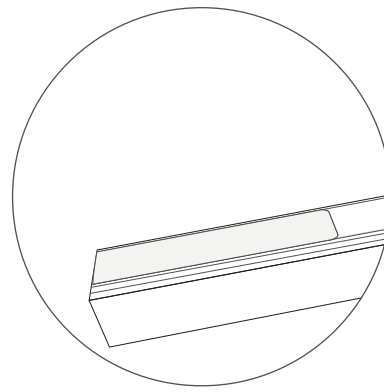
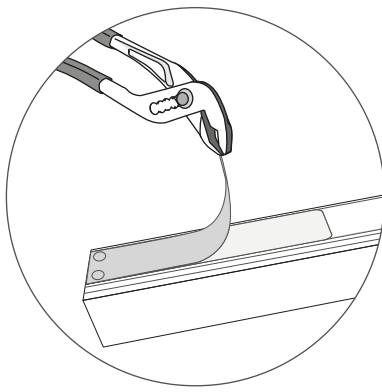
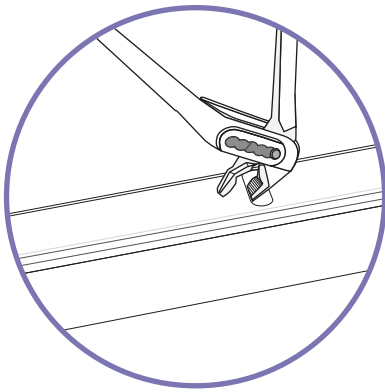
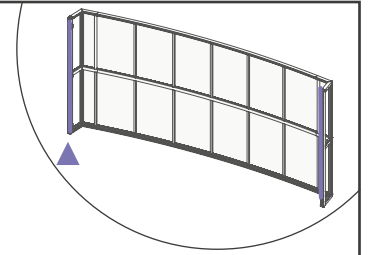
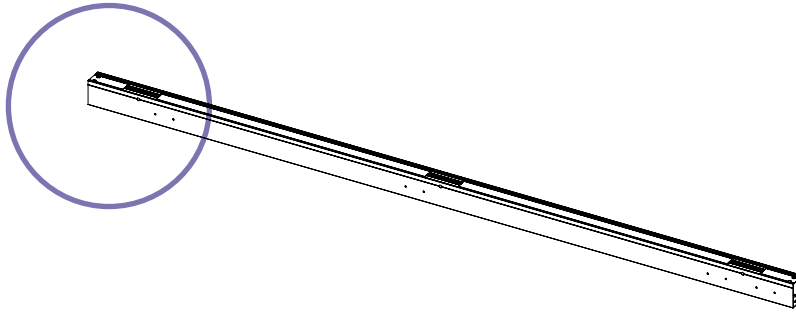


5 KIT V5

Références :



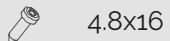
KIT V5



6 KIT V34

8 par voute
Sauf sur la petite

Références :



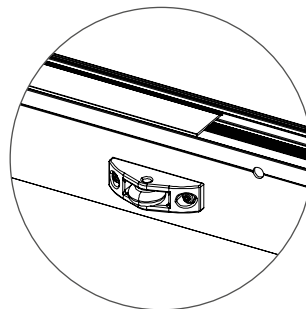
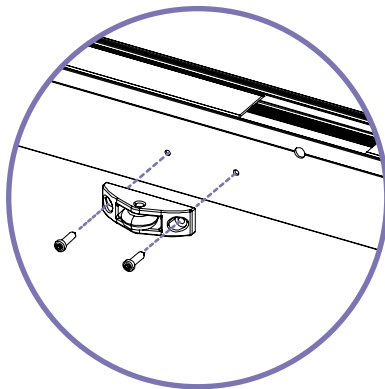
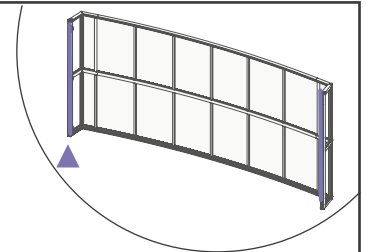
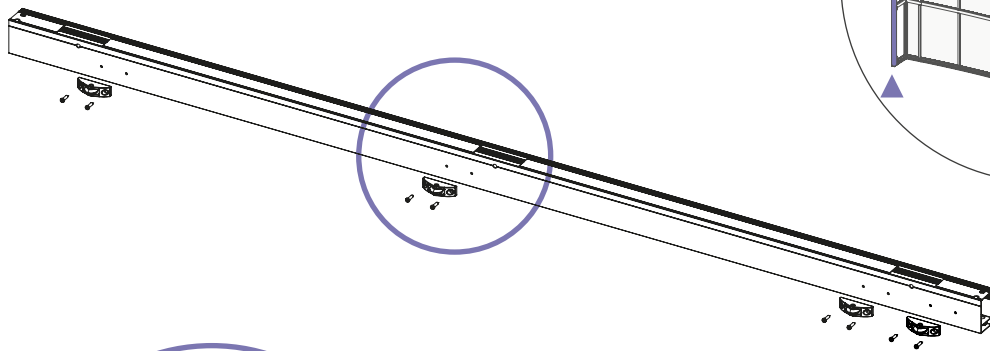
4.8x16



KIT V5



KIT V34



Travail préparatoire

Montage des éléments



7

BROSSE ANTI-FEUILLE

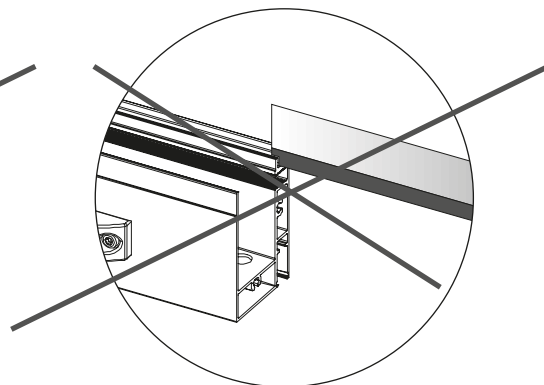
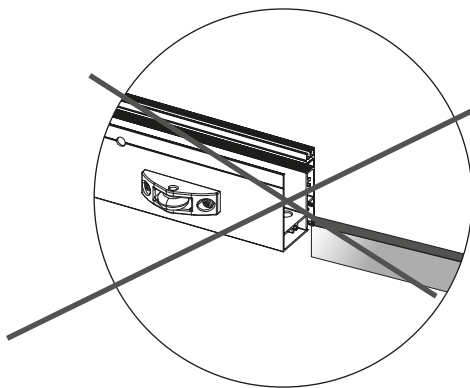
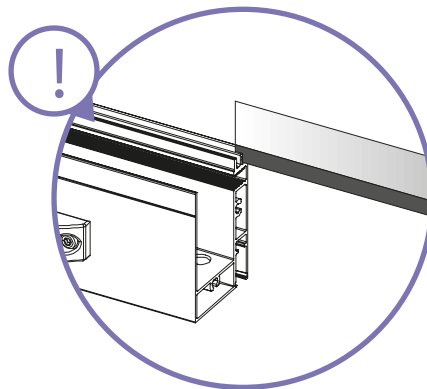
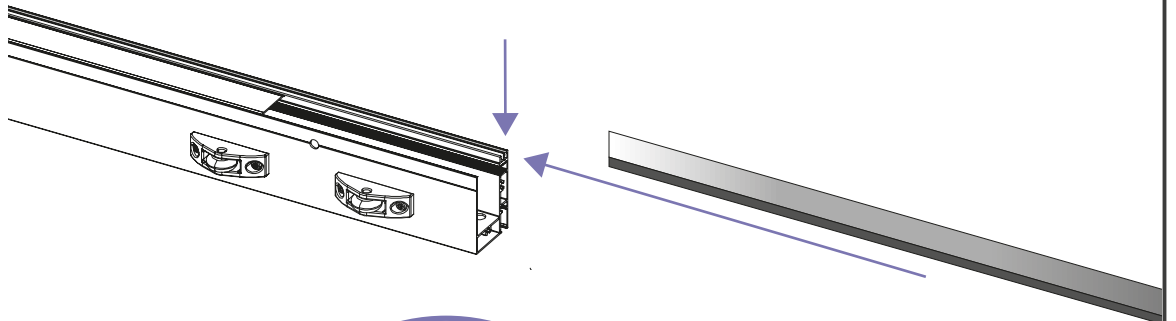
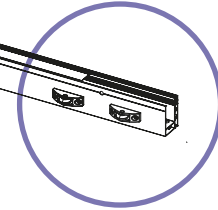
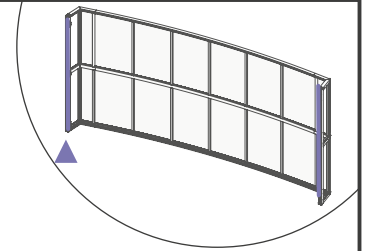
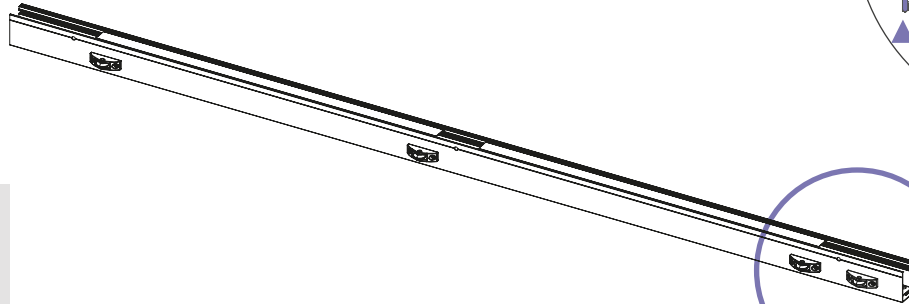
Références :



KIT V5



BROSSE25



Travail préparatoire

Montage des éléments



8

KIT V29

Références :



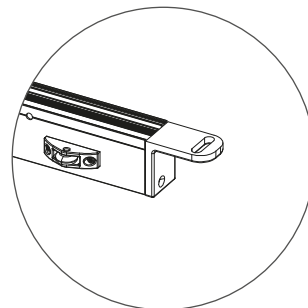
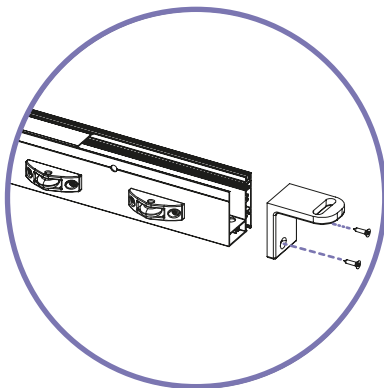
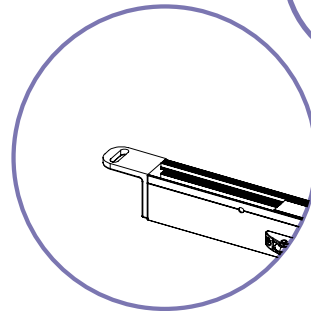
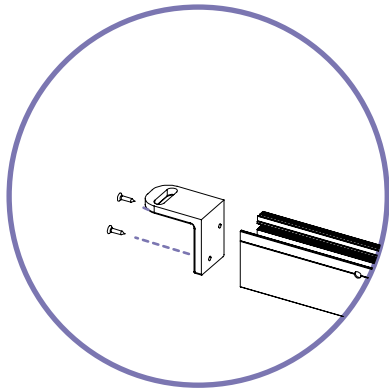
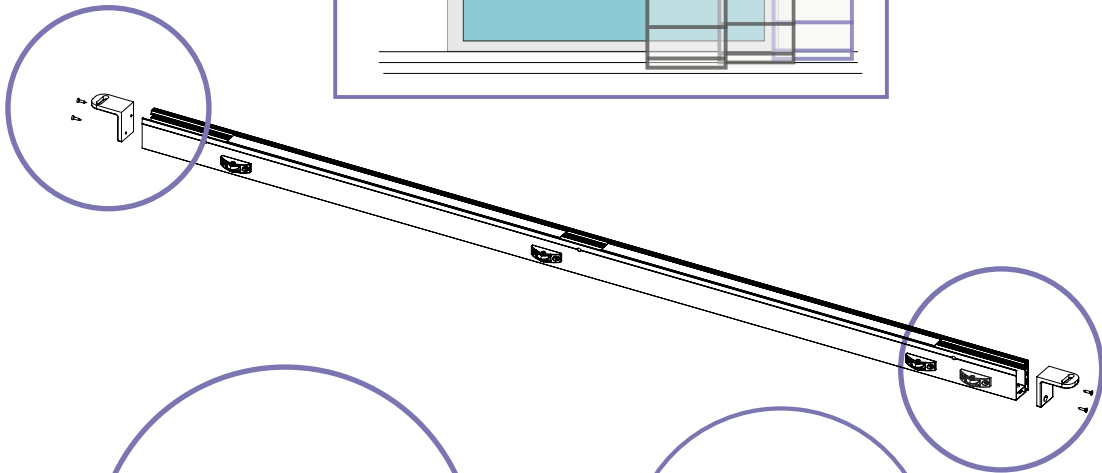
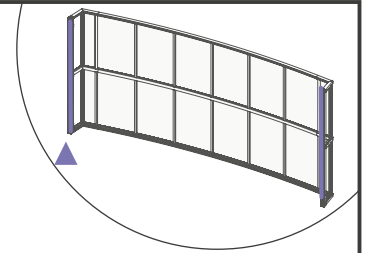
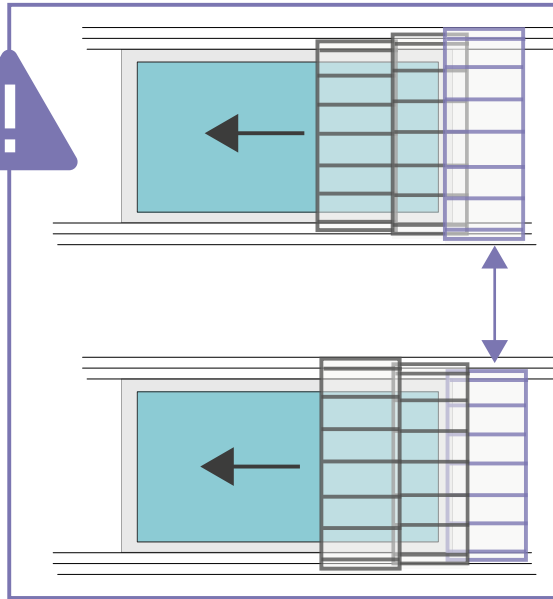
KIT V5



KIT V29



4.8x50



Travail préparatoire


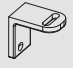
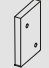

Montage des éléments

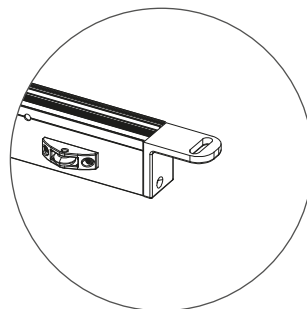
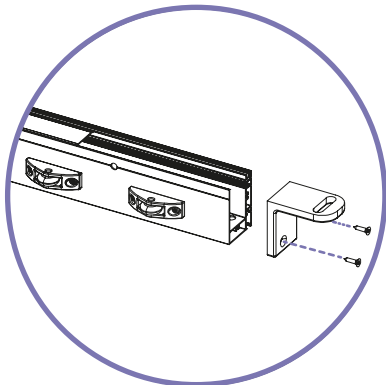
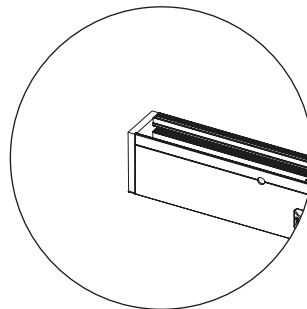
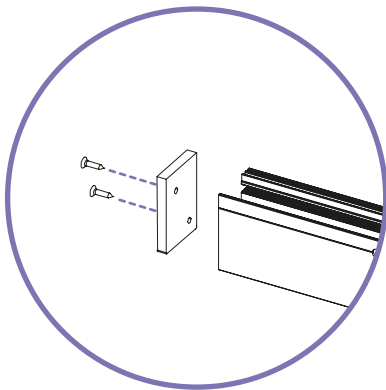
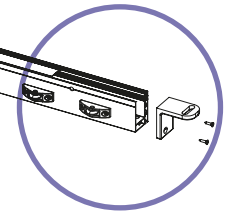
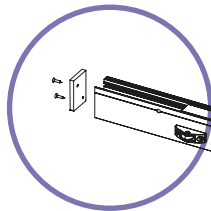
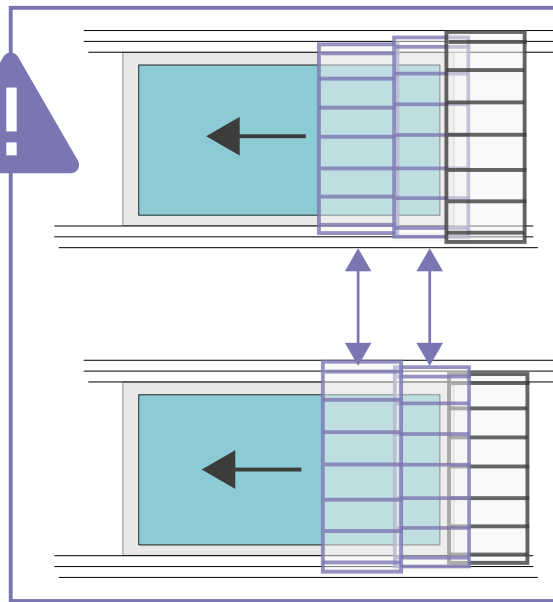


9

KIT V29

Références :

-  KIT V5
-  KIT V29
-  KIT V38
-  4.8x50

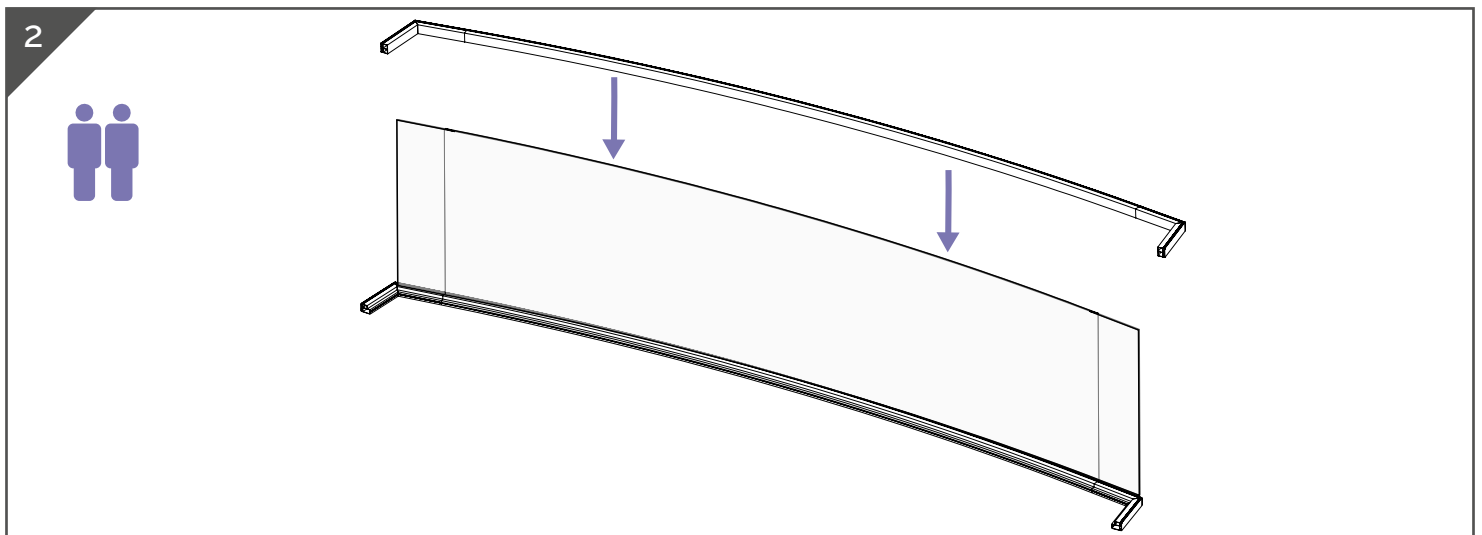
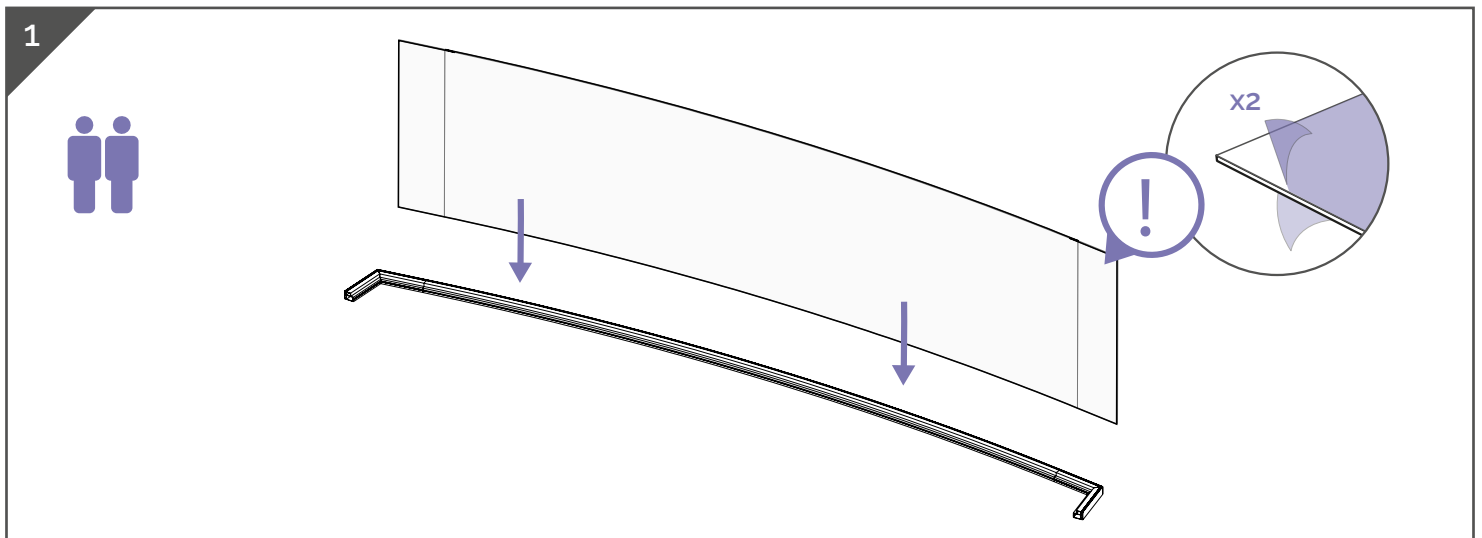
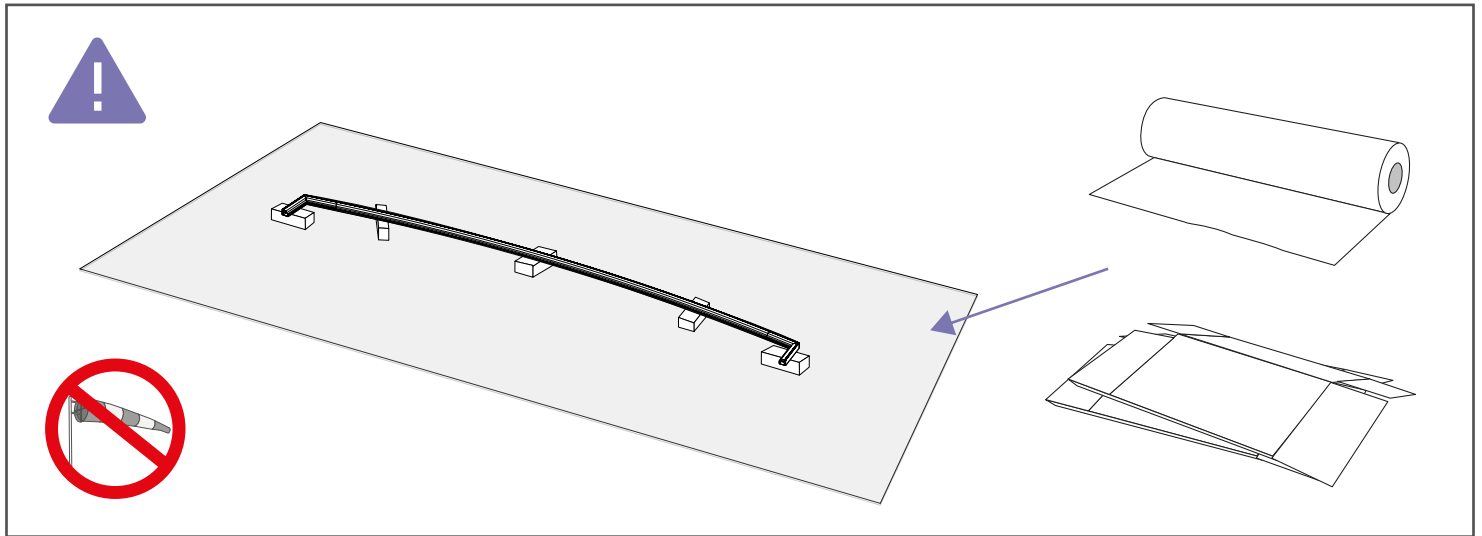


→ p. 8

**Montage
des voûtes**

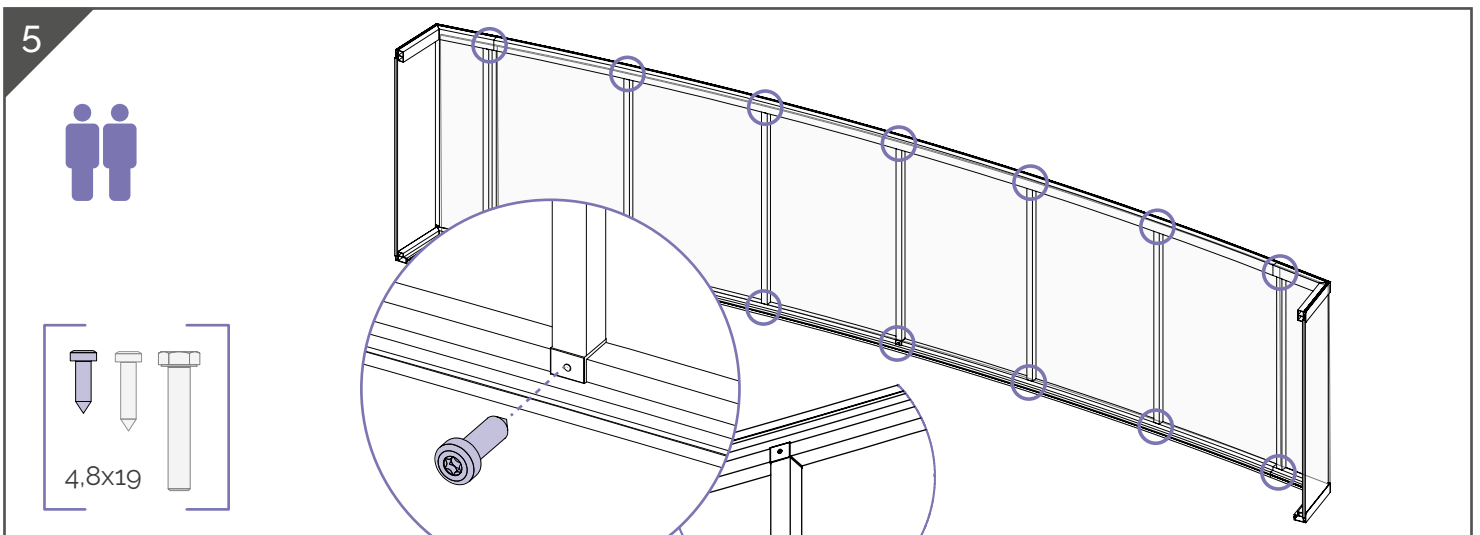
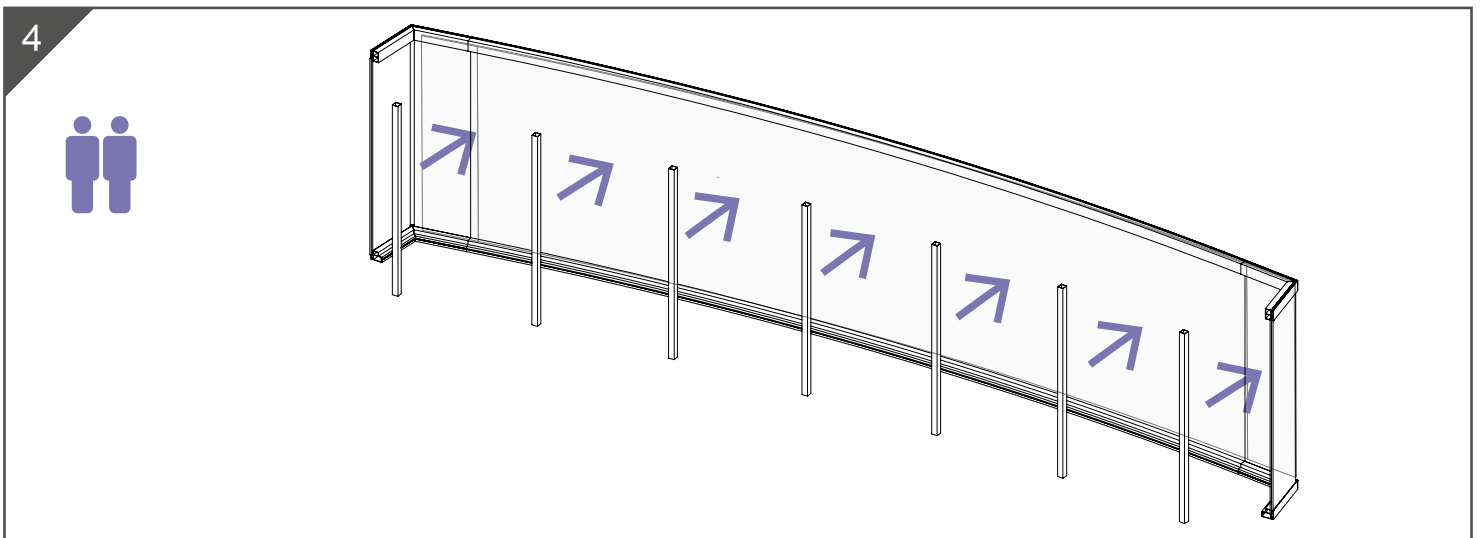
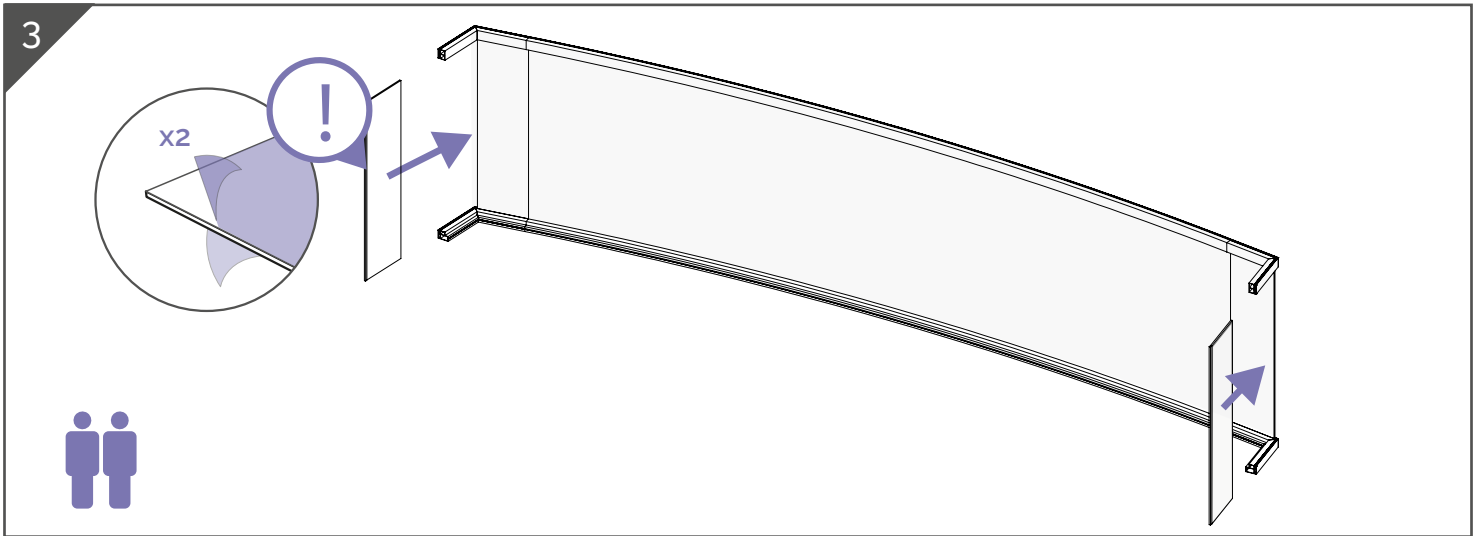
Montage des voûtes

A répéter pour chaque voûte



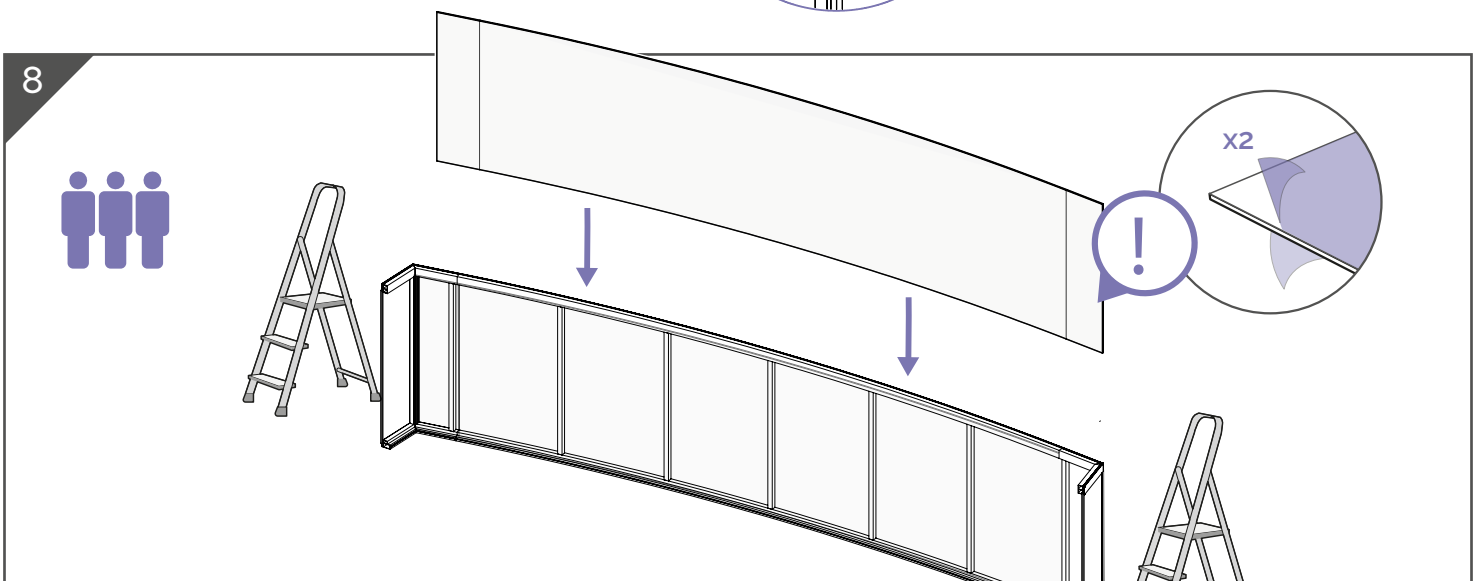
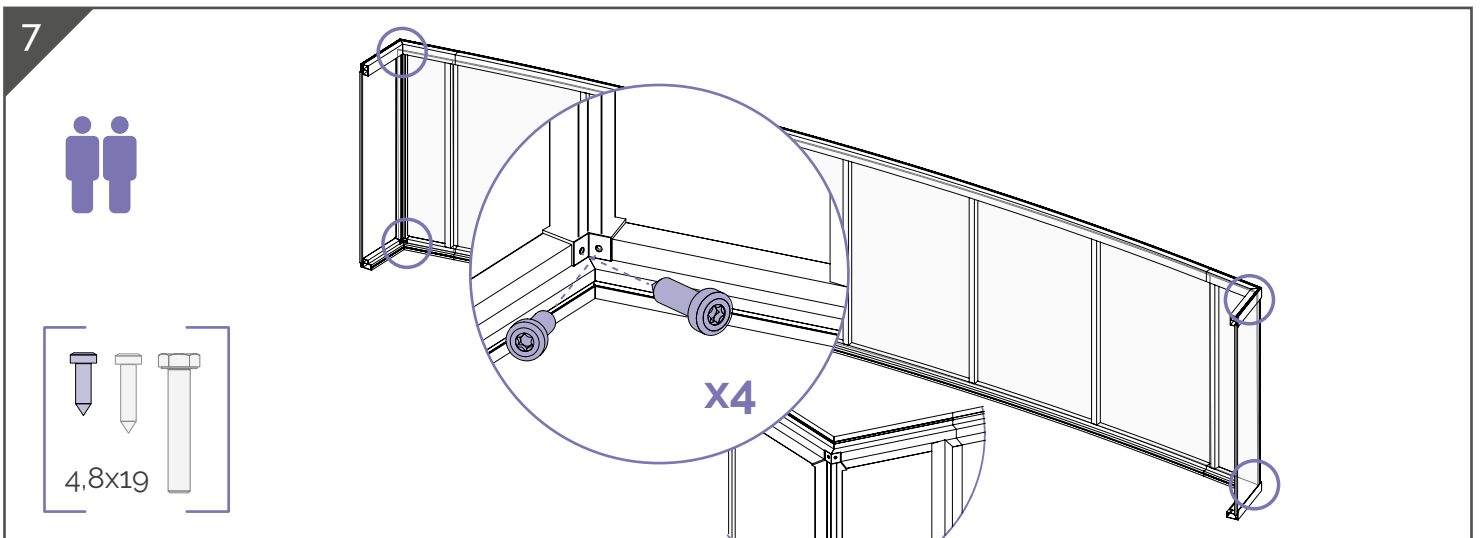
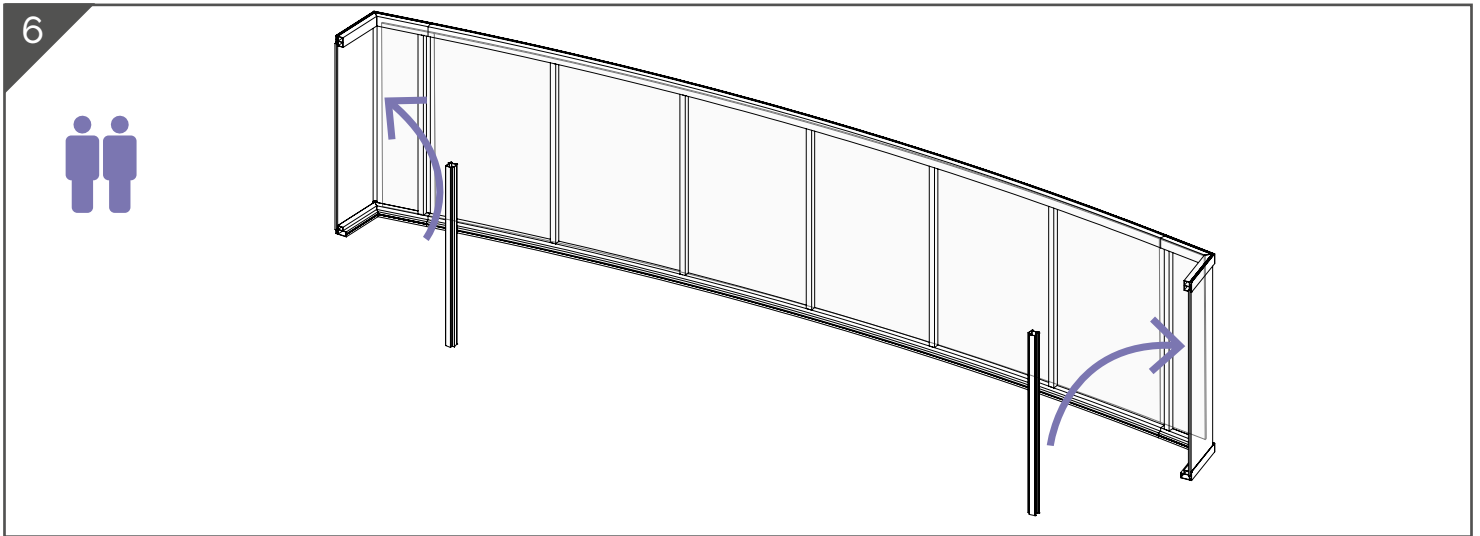
Montage des voûtes

À répéter pour chaque voûte



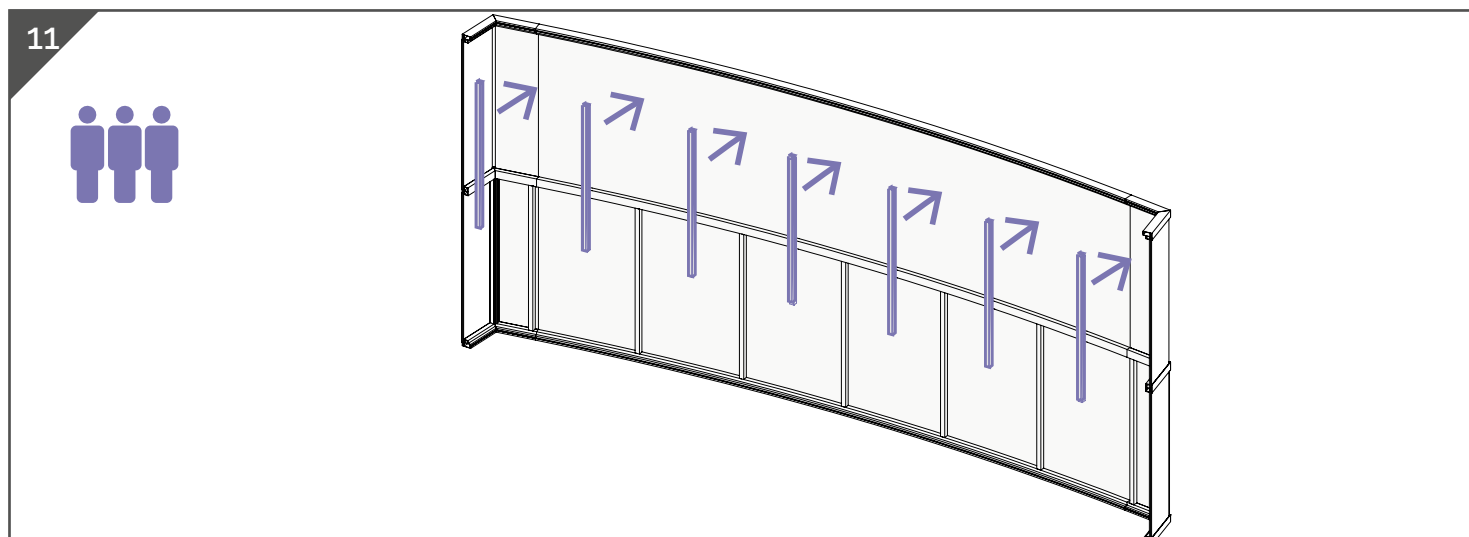
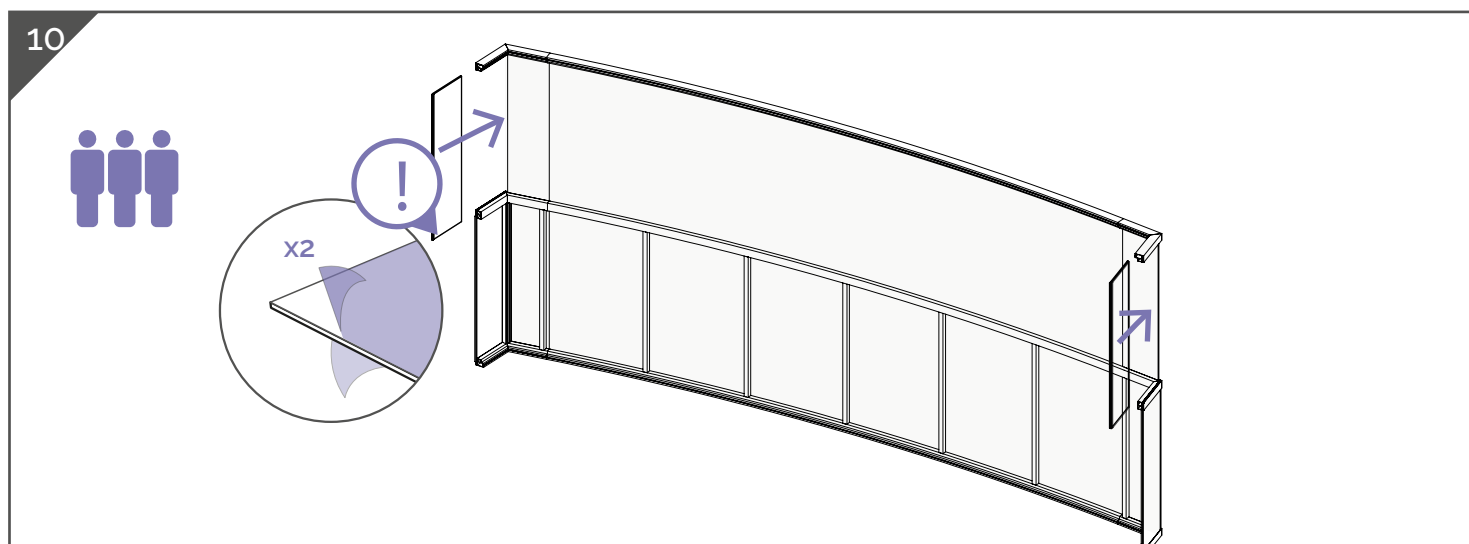
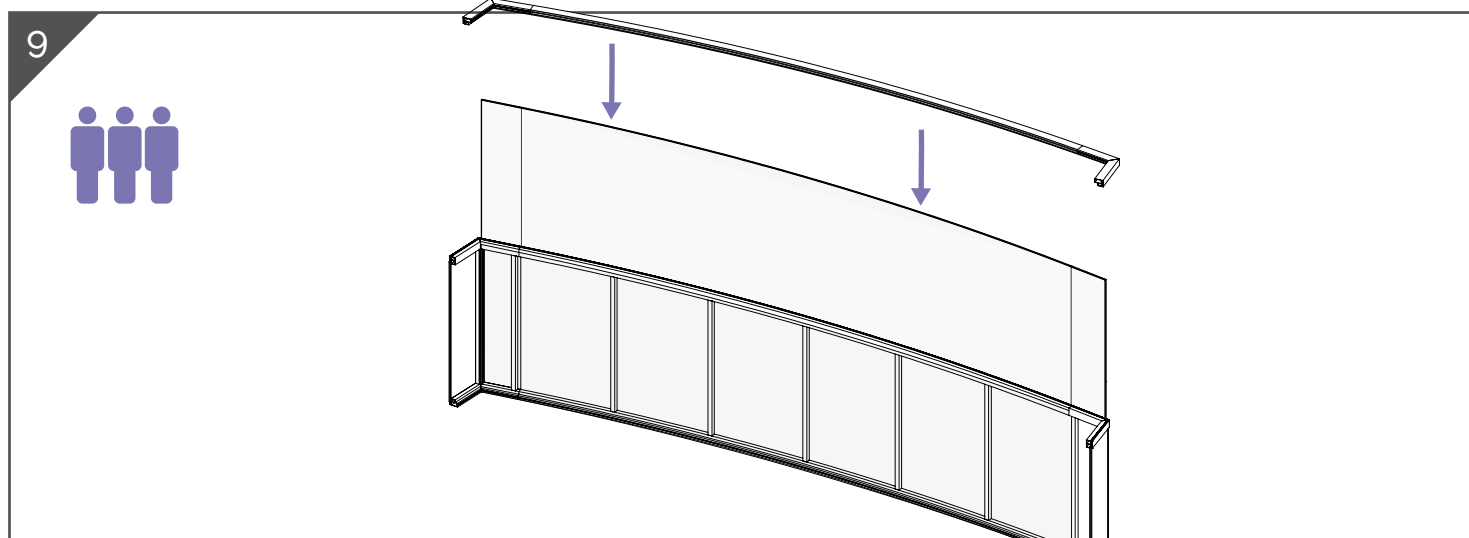
Montage des voûtes

A répéter pour chaque voûte



Montage des voûtes

À répéter pour chaque voûte

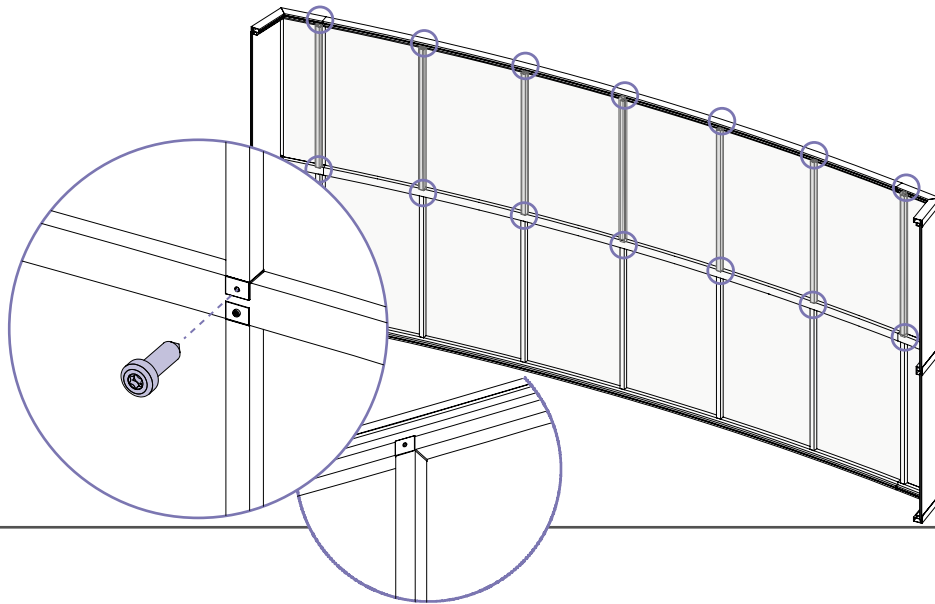
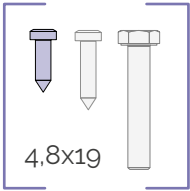


Montage des voûtes

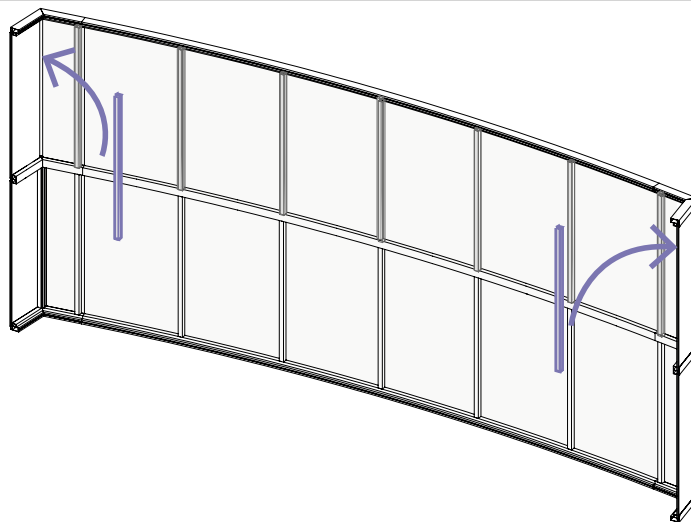
À répéter pour chaque voûte



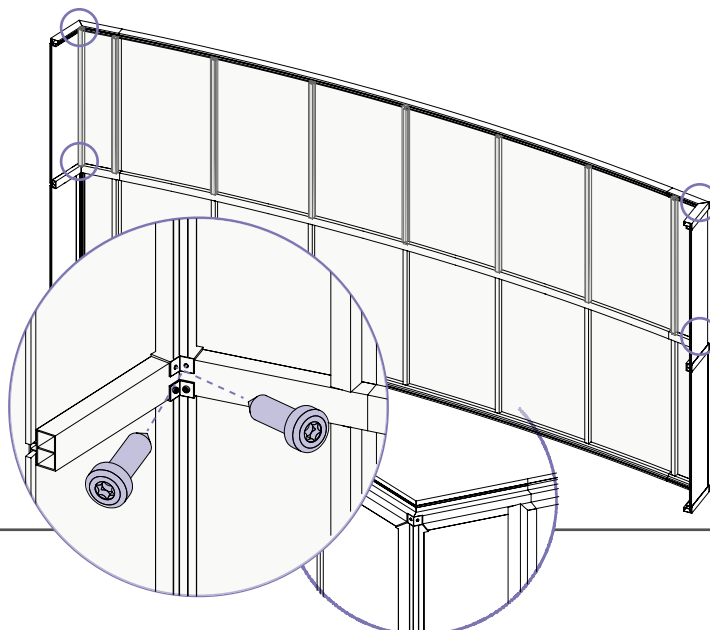
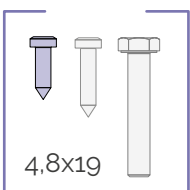
12



13

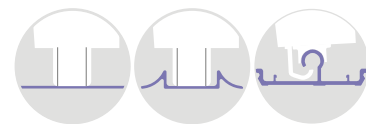


14

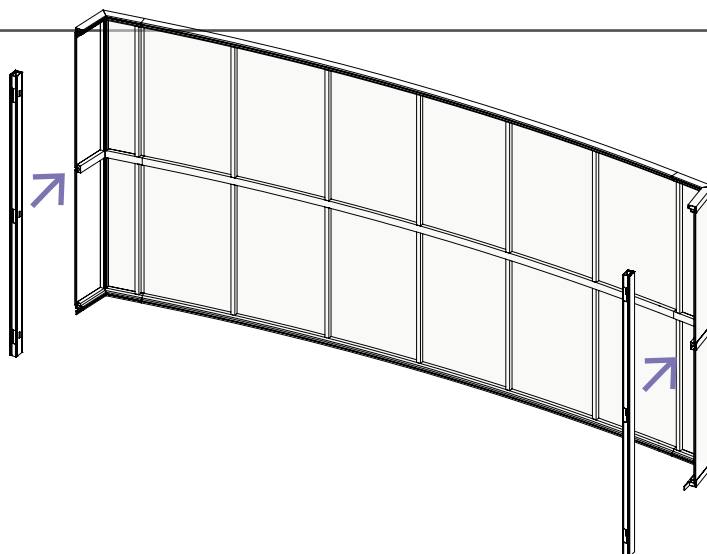


Montage des voûtes

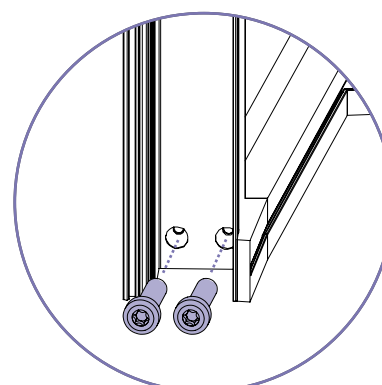
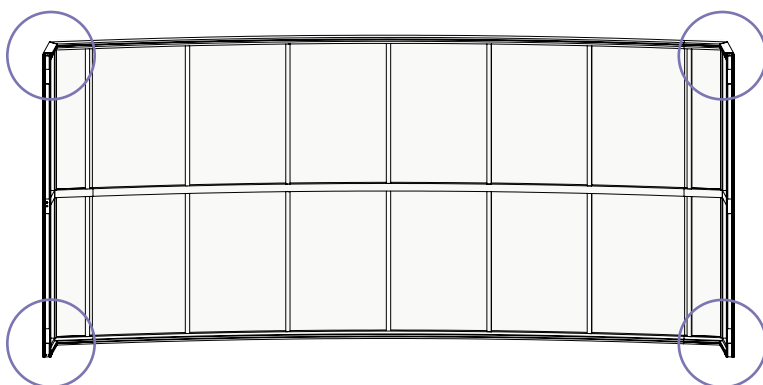
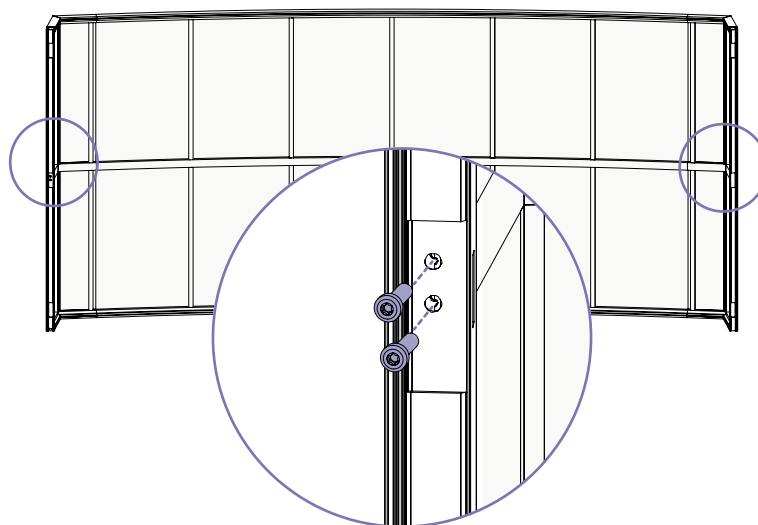
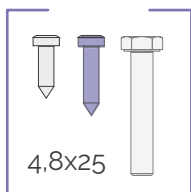
À répéter pour chaque voûte



15



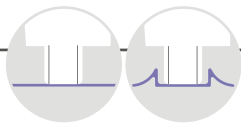
16



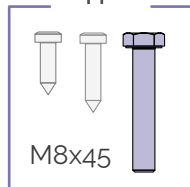
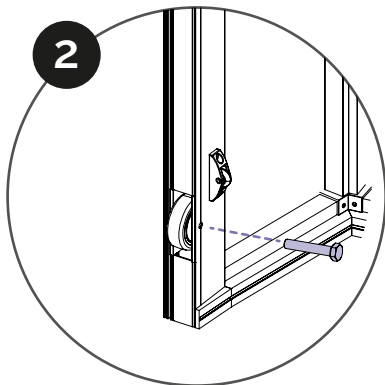
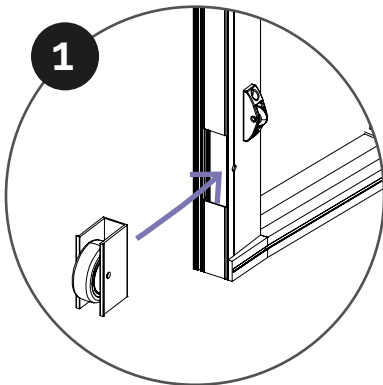
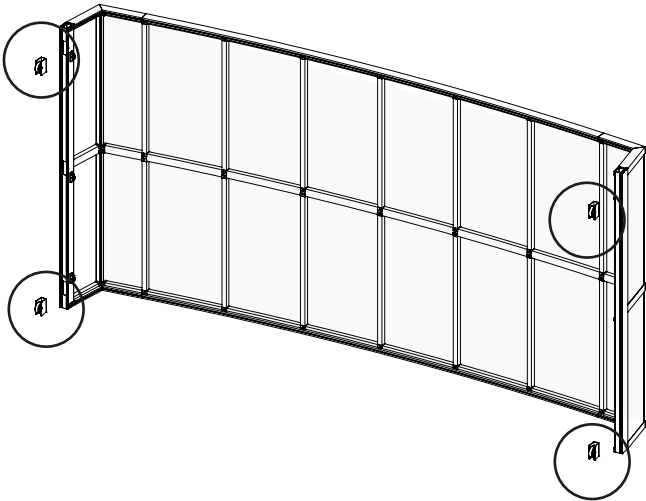
Montage des voûtes

A répéter pour chaque voûte

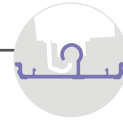
17



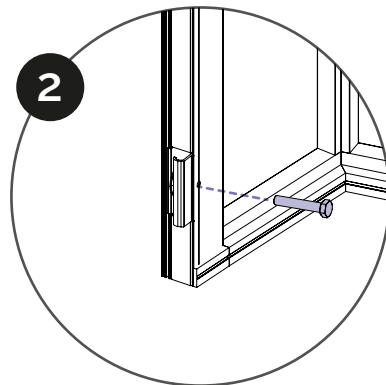
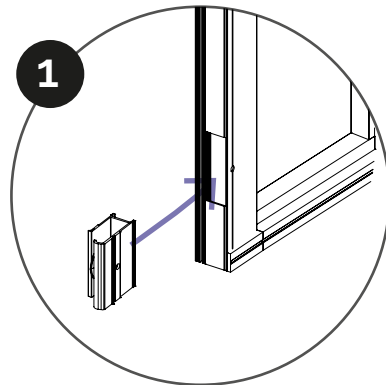
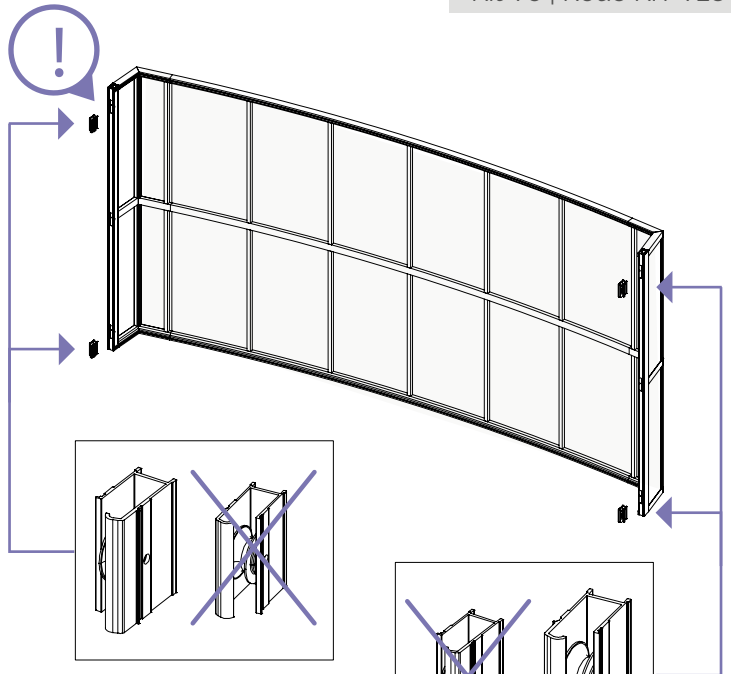
Kit V26 | Roue D75



17

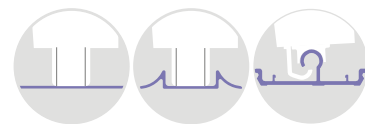


Kit V6 | Roue KIT V28

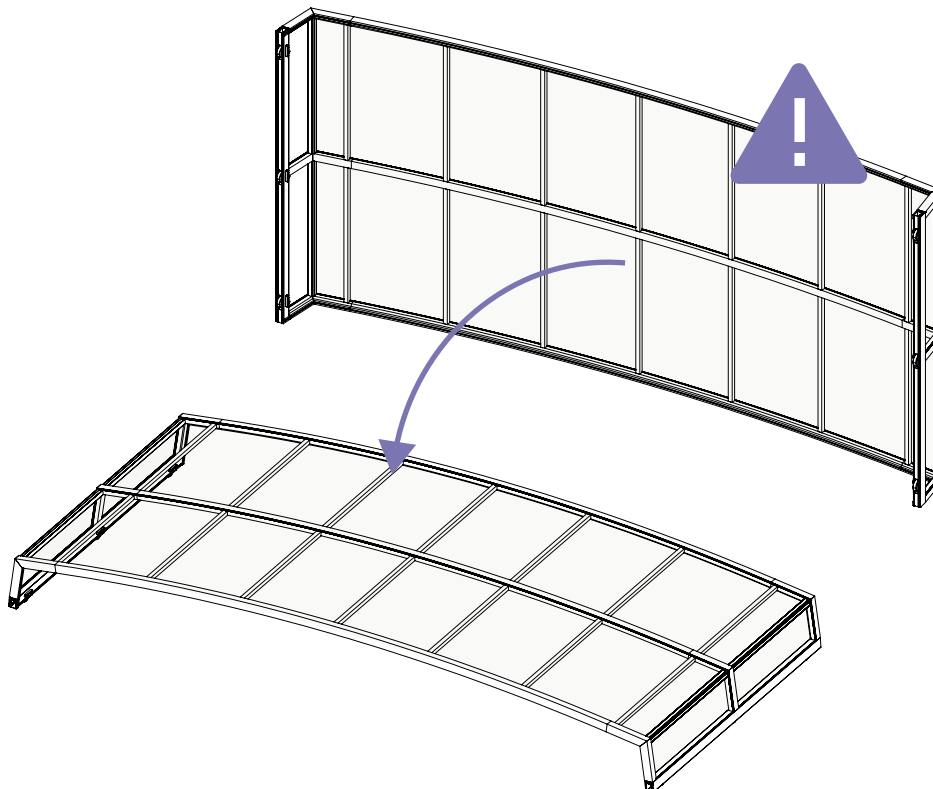


Montage des voûtes

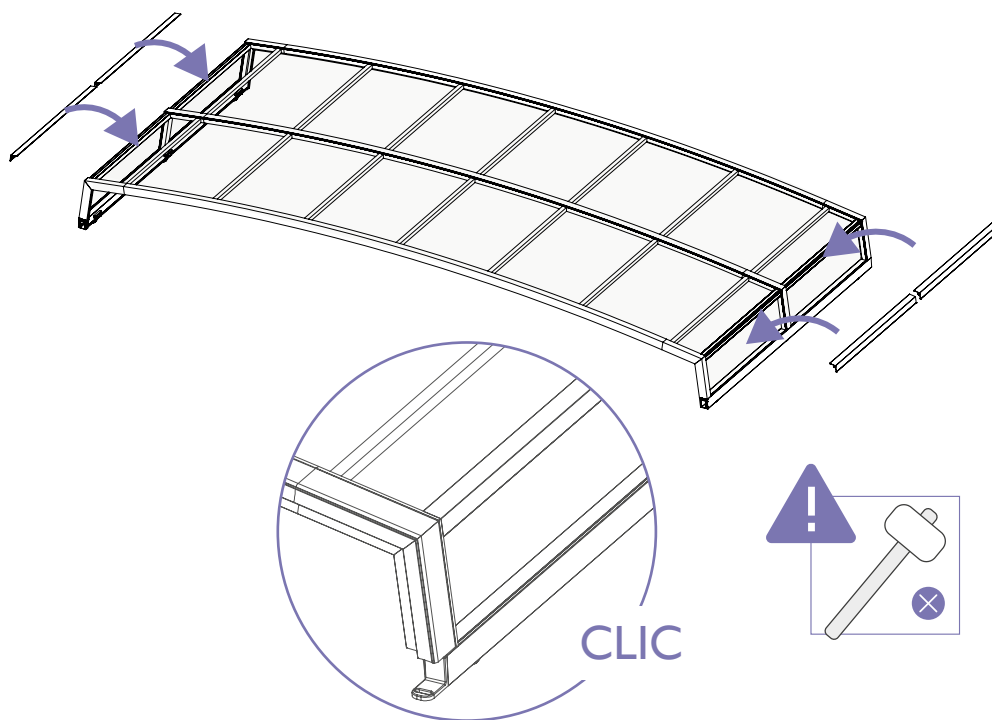
À répéter pour chaque voûte



18



19

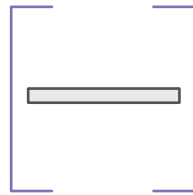
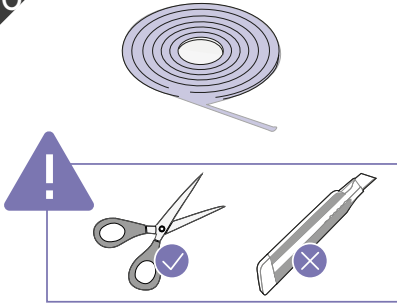


Montage des voûtes

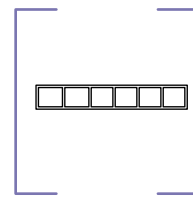
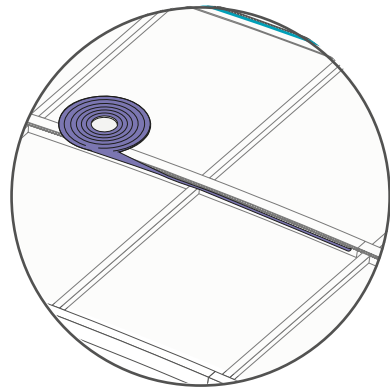
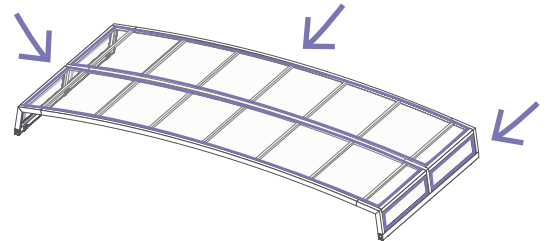
A répéter pour chaque voûte



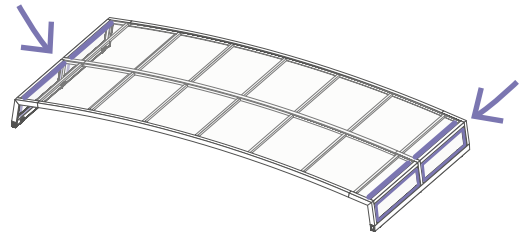
20



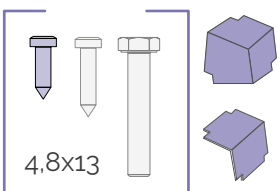
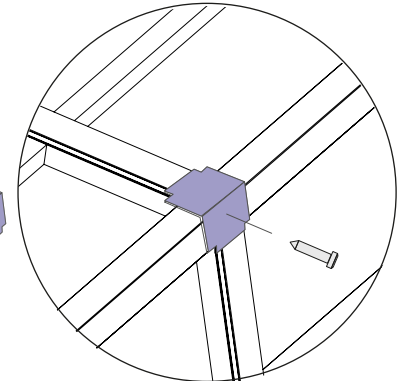
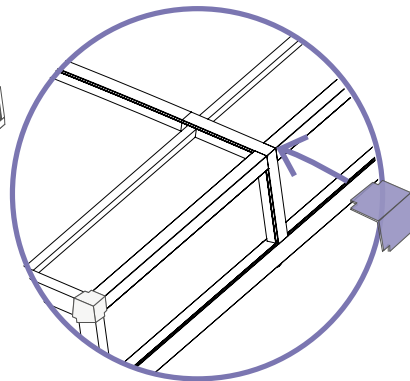
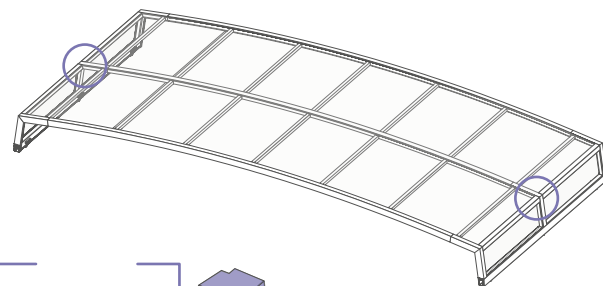
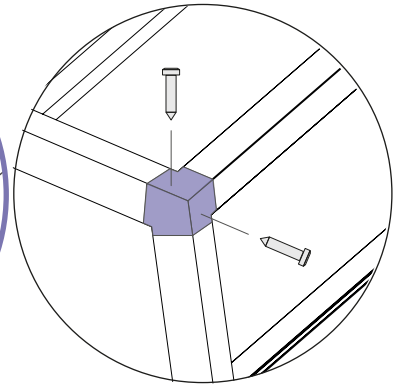
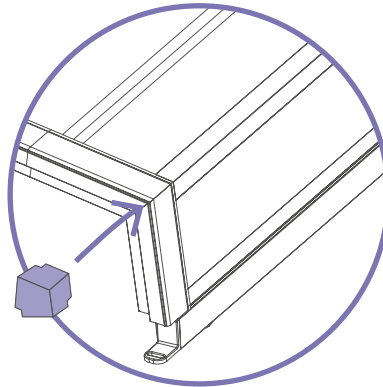
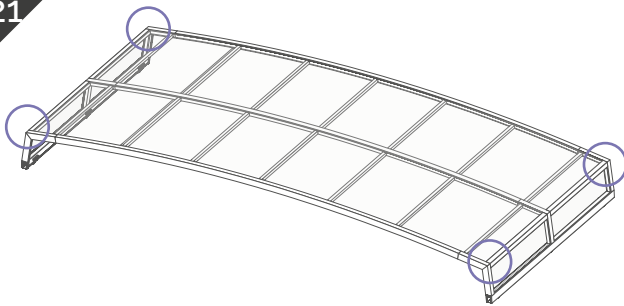
Transparent
SWJ02



Alvéolaire
SWJ05



21

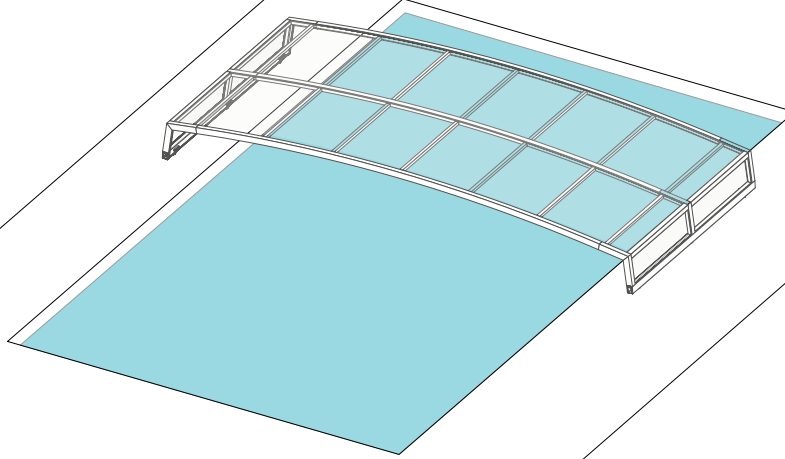


Montage des voûtes

À répéter pour chaque voûte

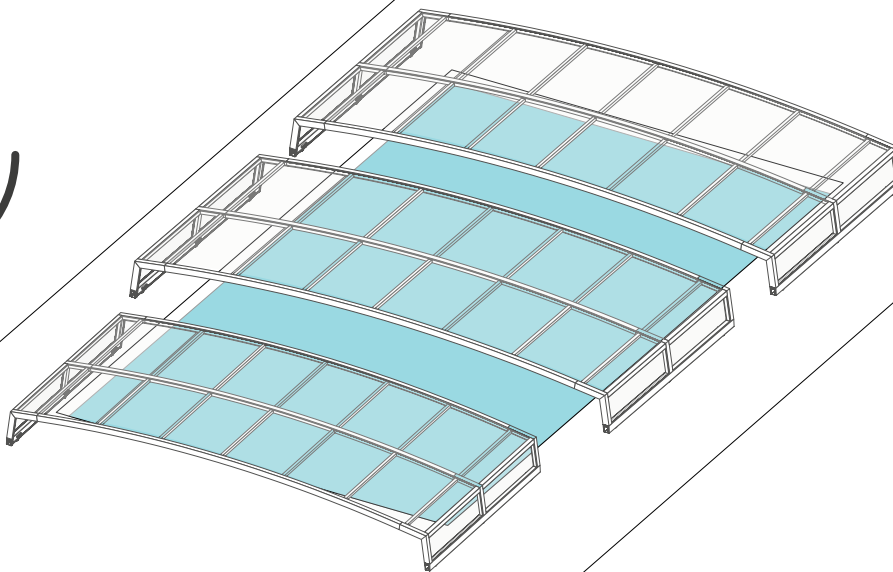


22



Etapes

1-22



→ p. 18

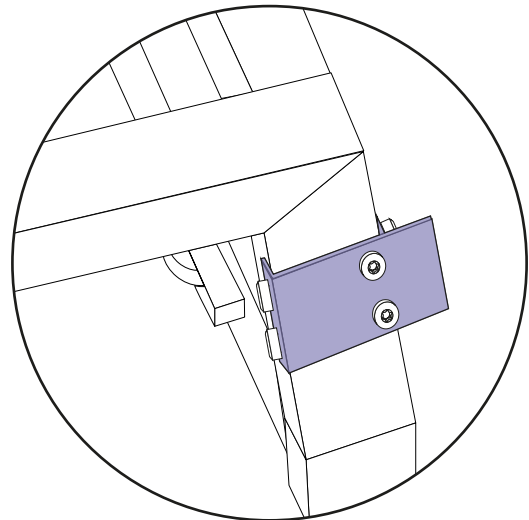
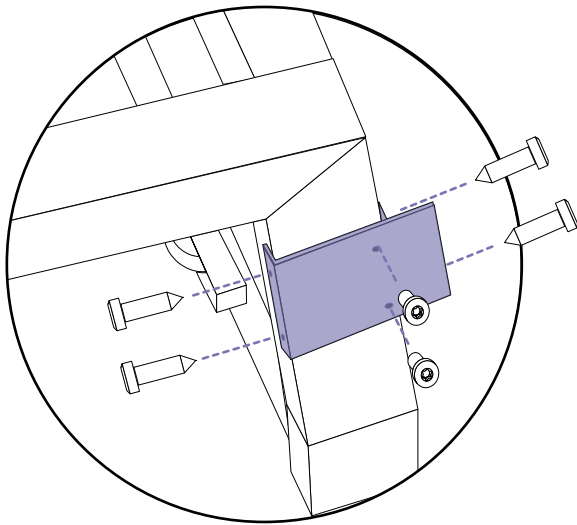
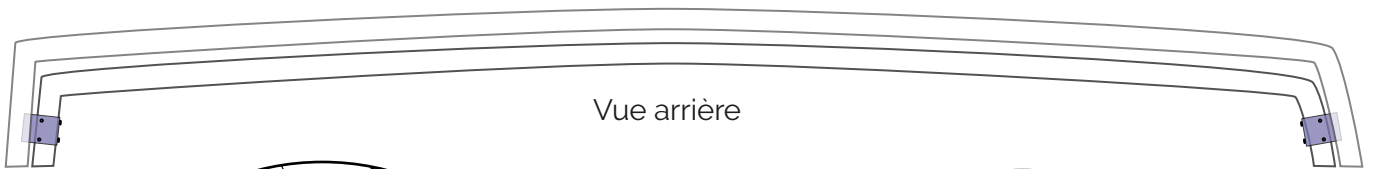
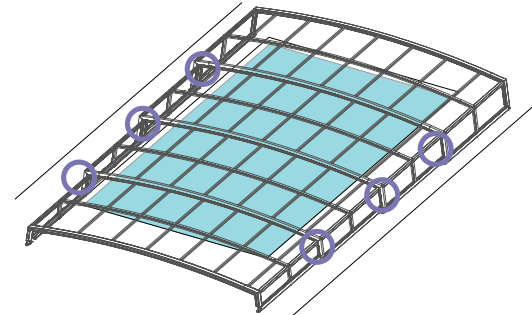
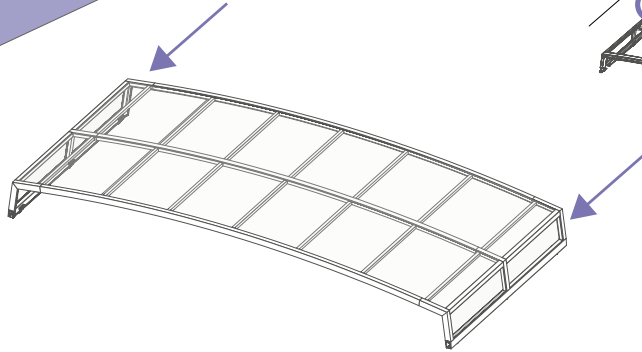
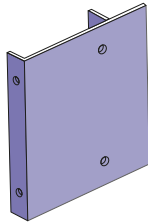
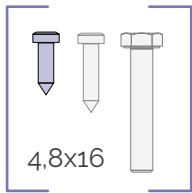
**Assemblage
des voutes**

Assemblage des voûtes

Butées d'entraînement



1



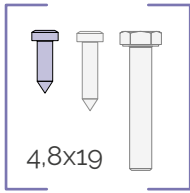
---> **p. 19**
**Montage
des façades**

Montage des façades

Finalisation des voûtes



1



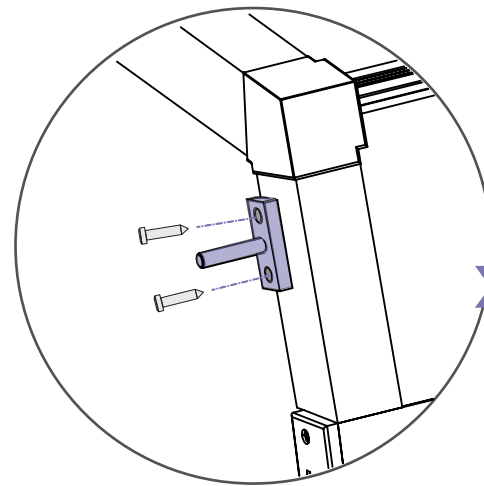
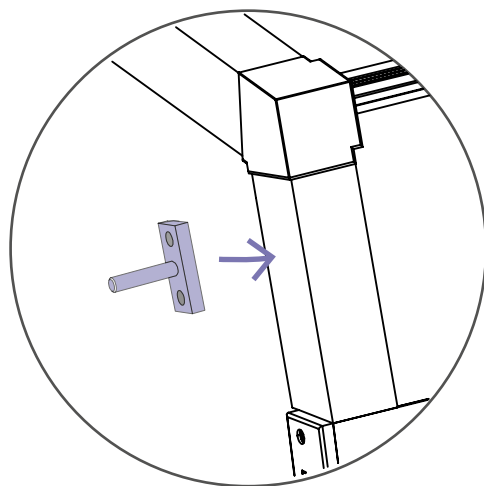
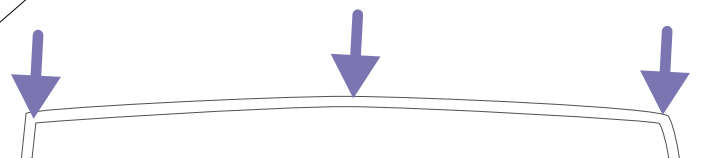
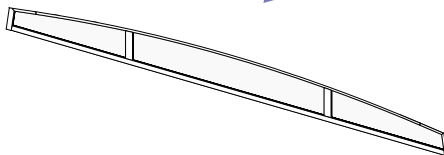
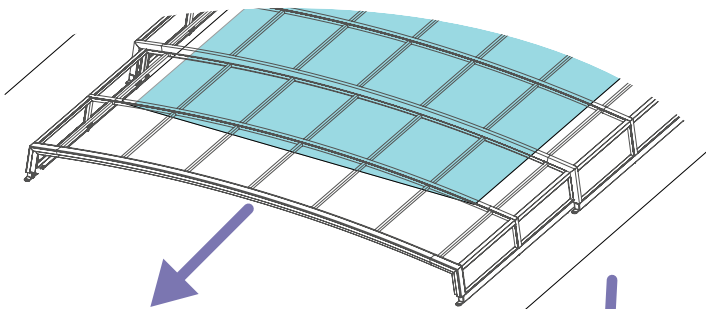
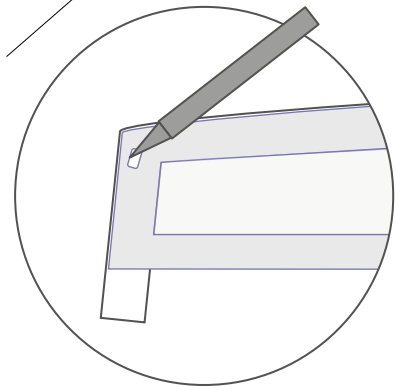
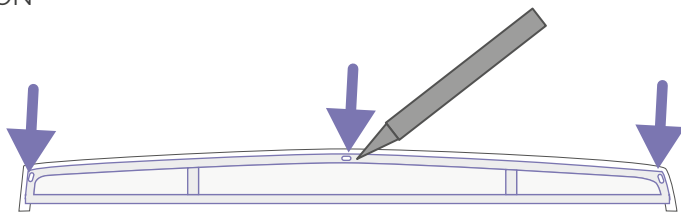
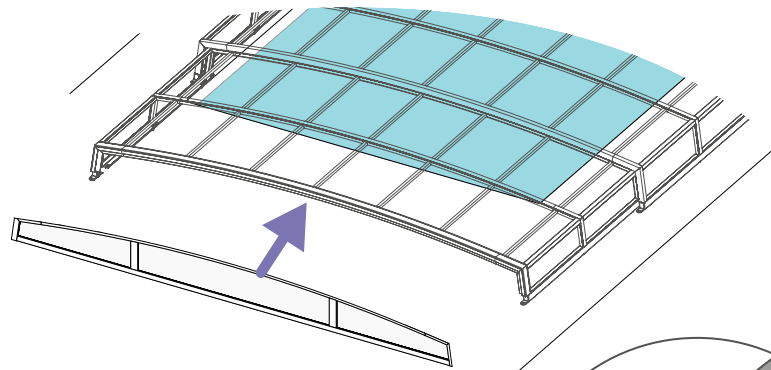
4.8x19



EMBASE
3 ou 5



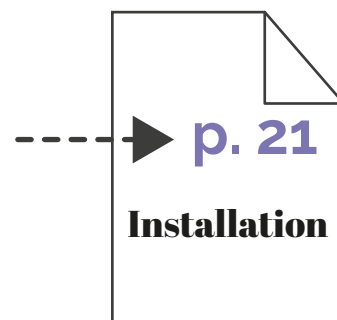
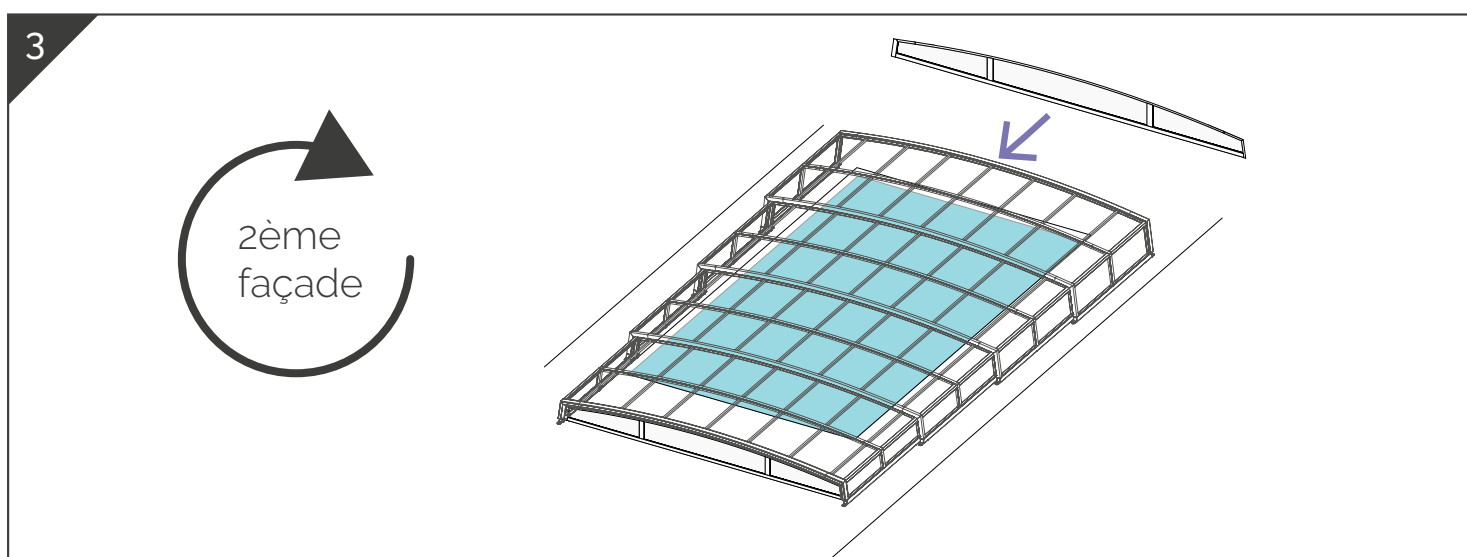
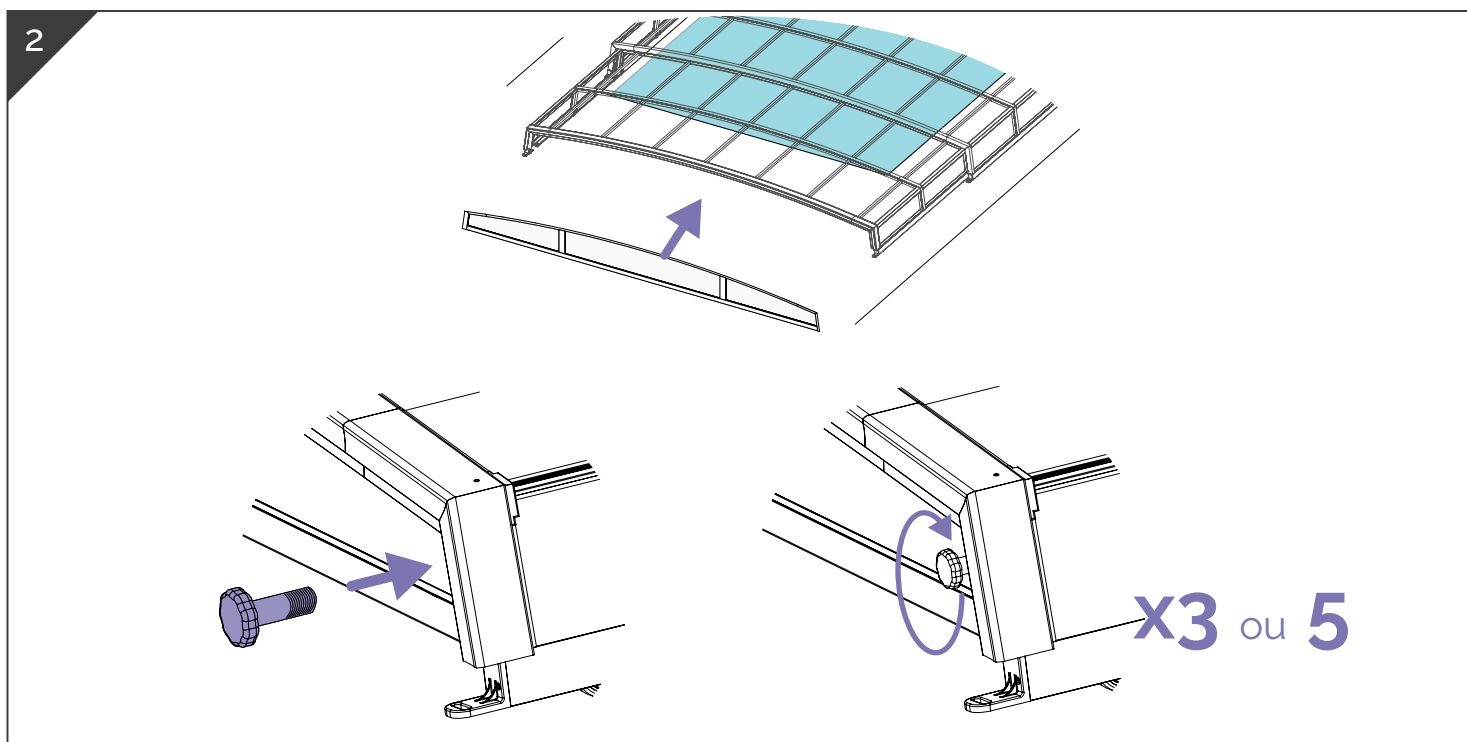
MOLETTE
FRONTON



x3 ou 5

Montage des façades

Finalisation des voûtes

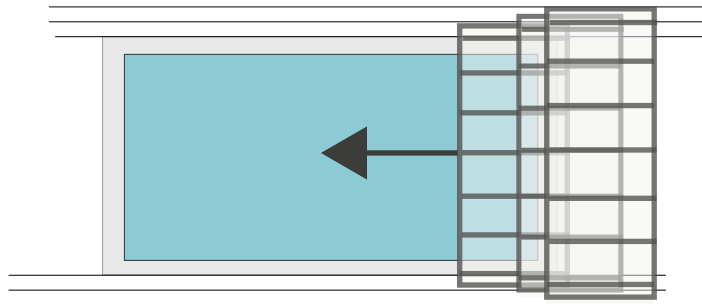


Installation

3 configurations



#1 | Sans rail

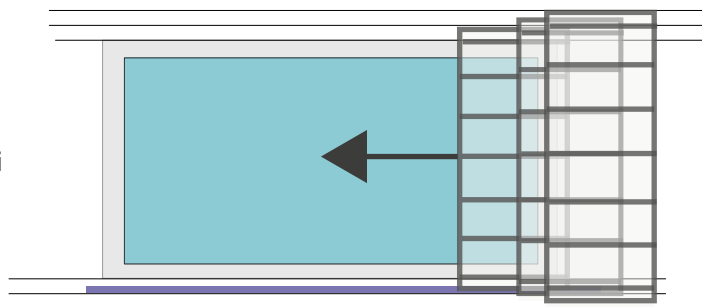


→ p. 22
Sans rail



#2 | Avec guide

Permet de faciliter
la manipulation de l'abri

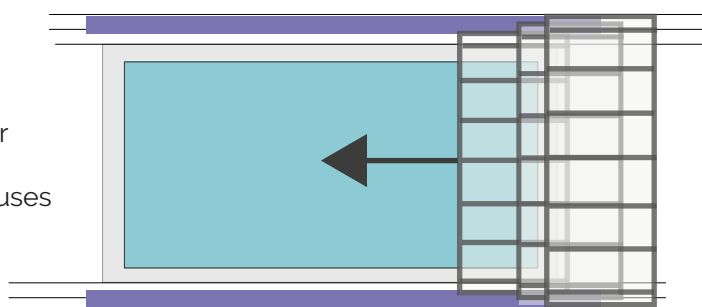


→ p.24
Avec guide



#3 | Avec rail anti-soulèvement

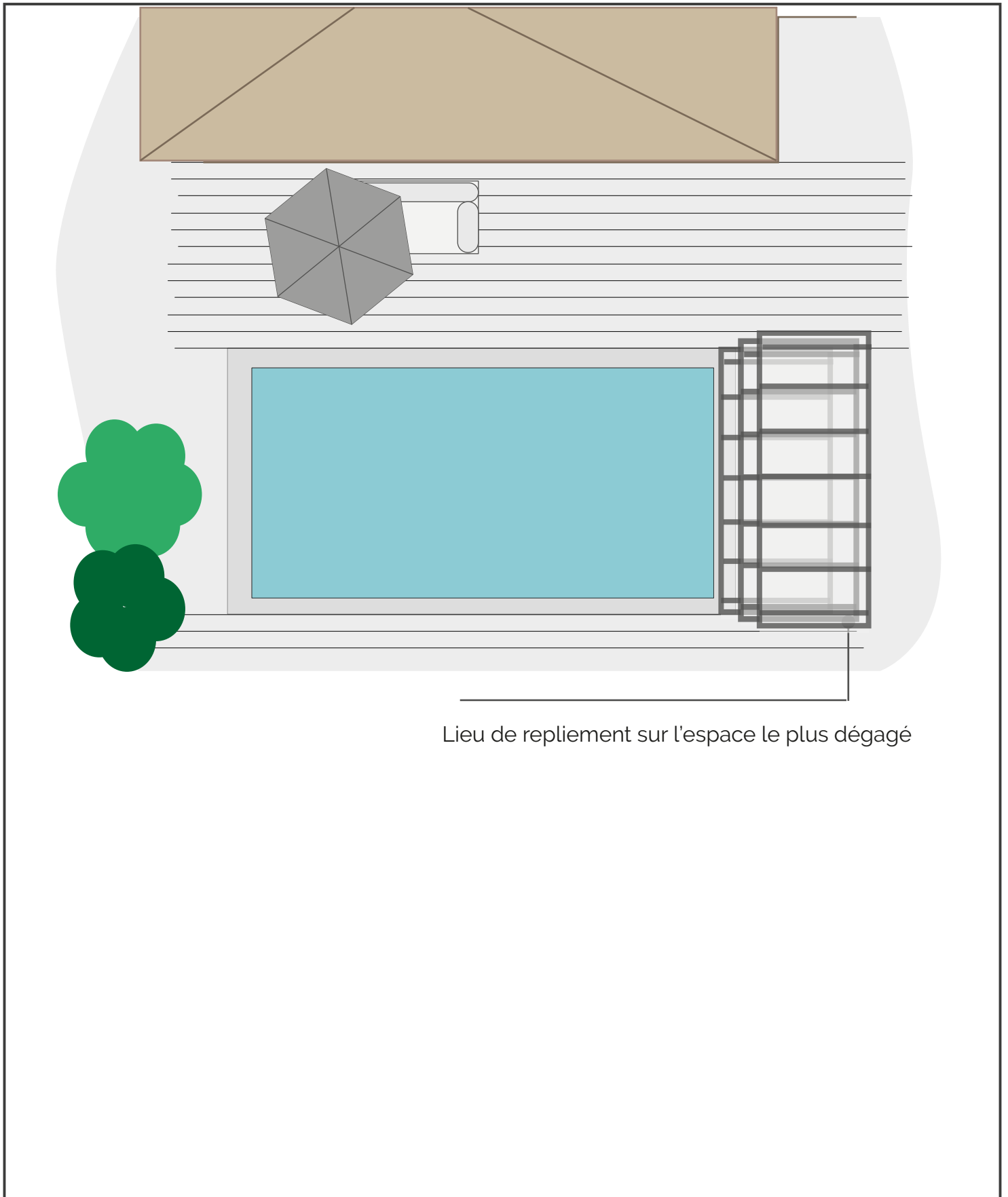
Configuration à favoriser
notamment
dans des régions venteuses



→ p. 29
**Rail anti
soulèvement**

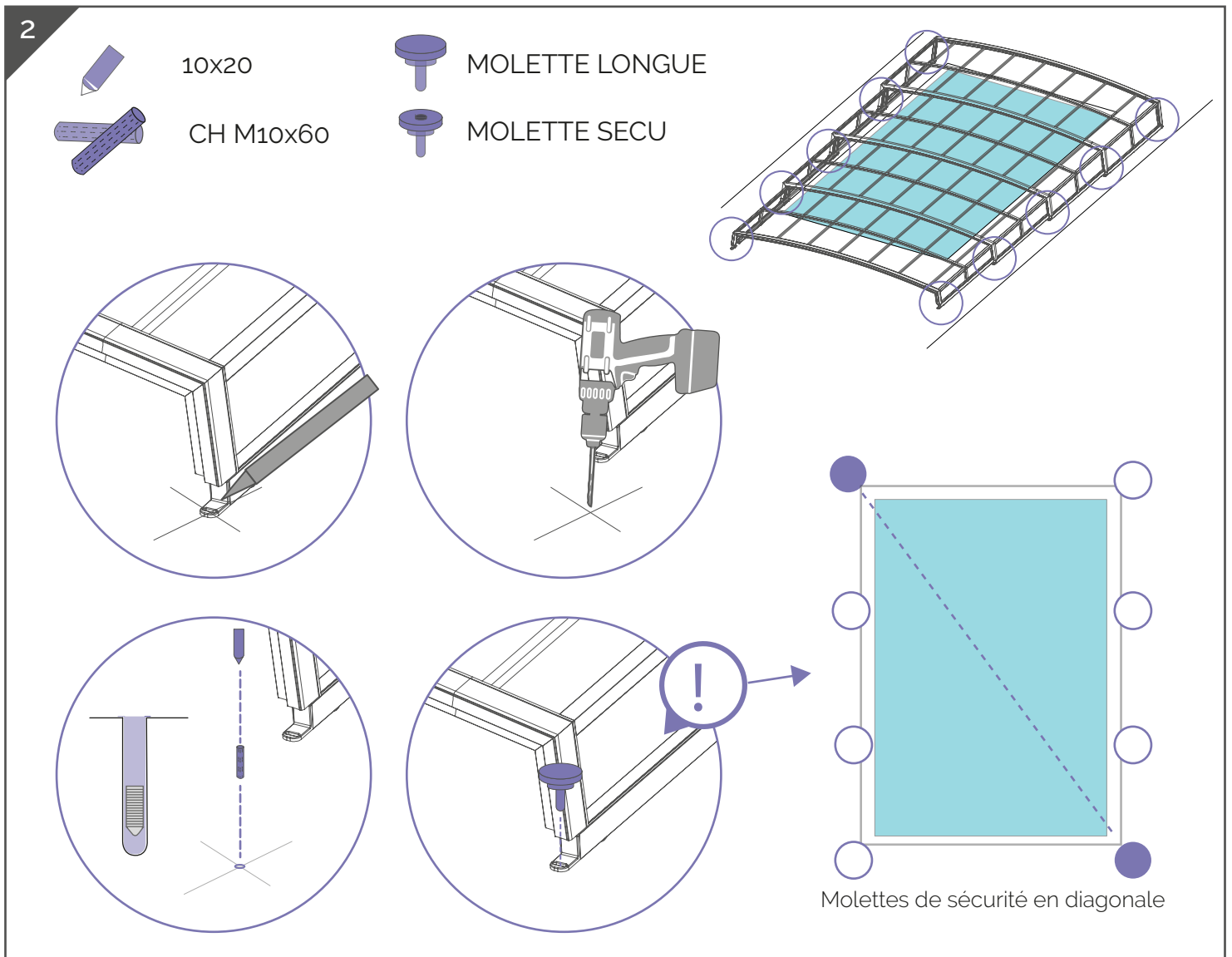
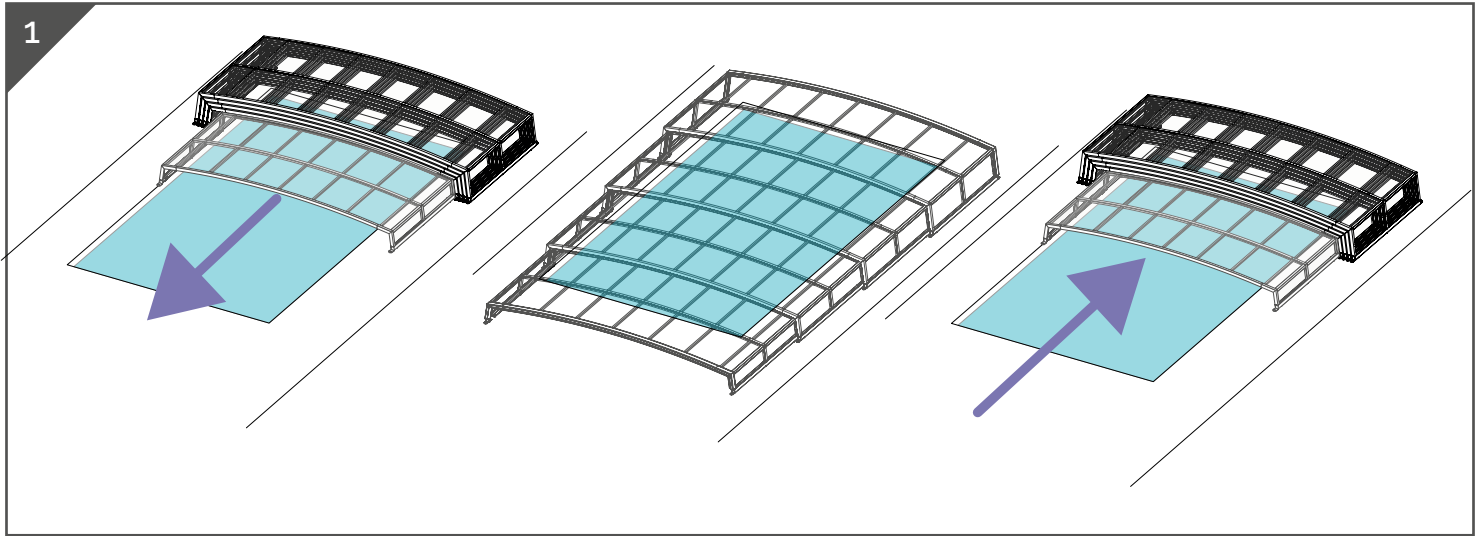
#1 | Sans rail

Plan d'Implantation



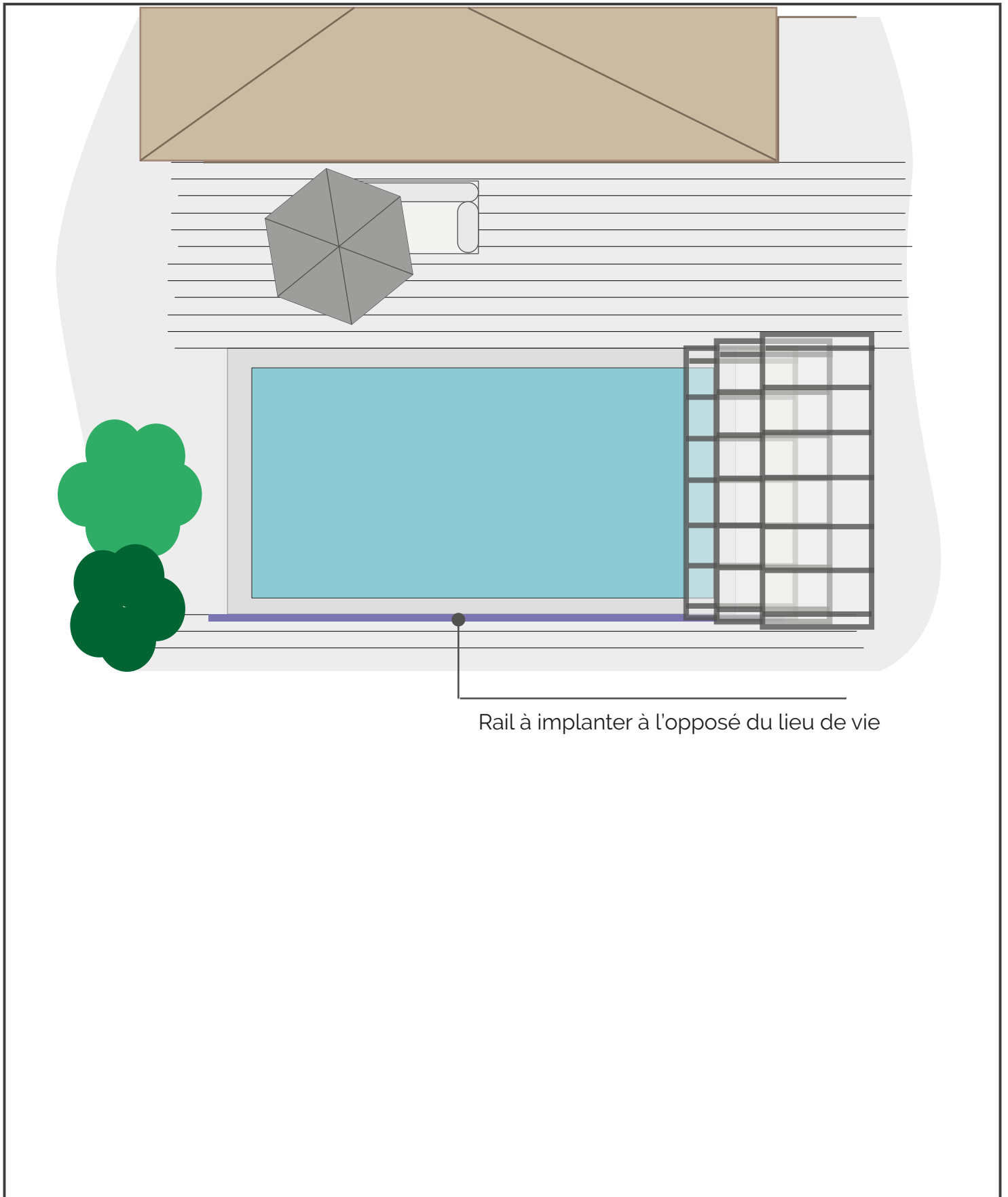
#1 | Sans rail

Installation



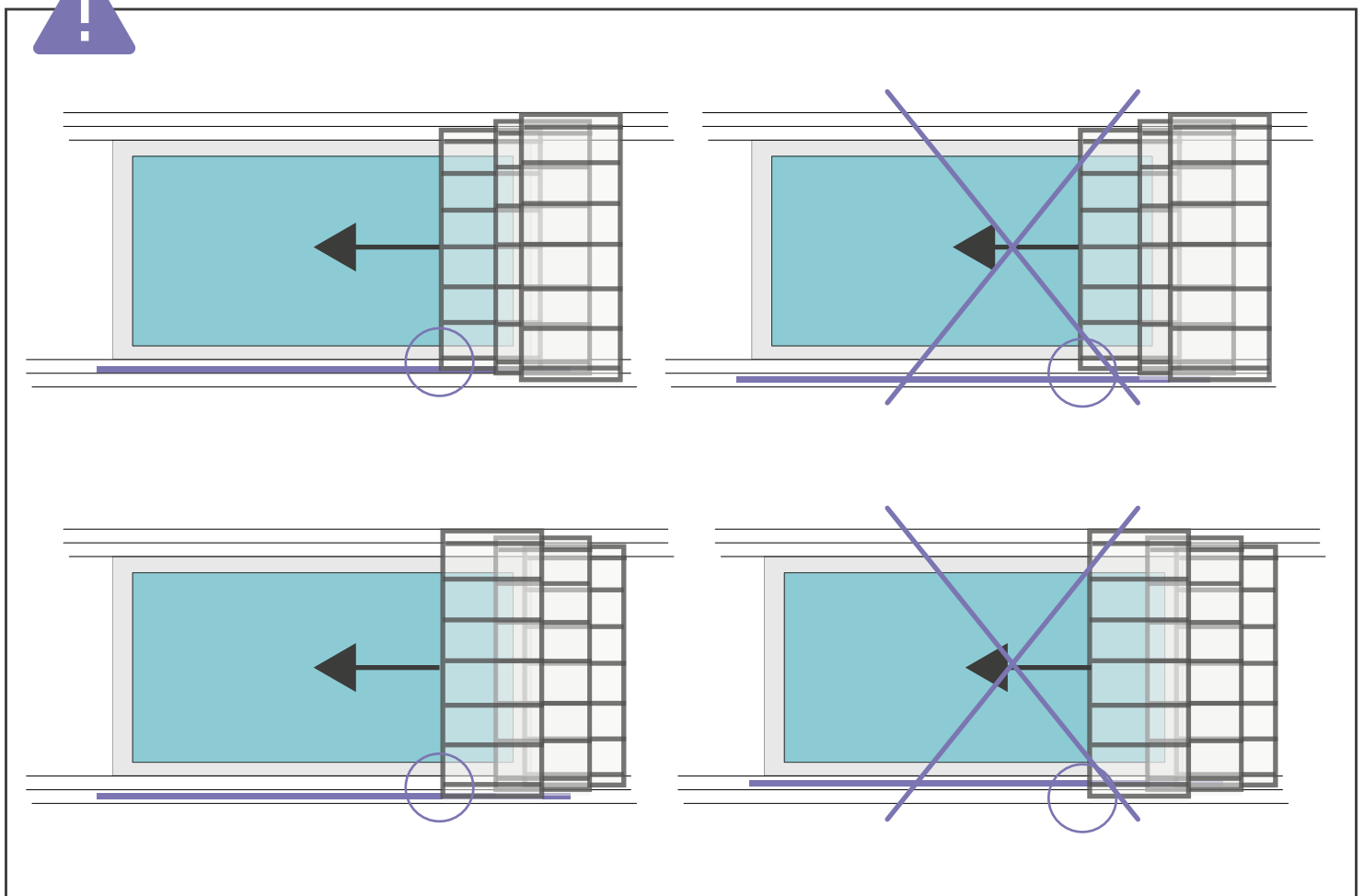
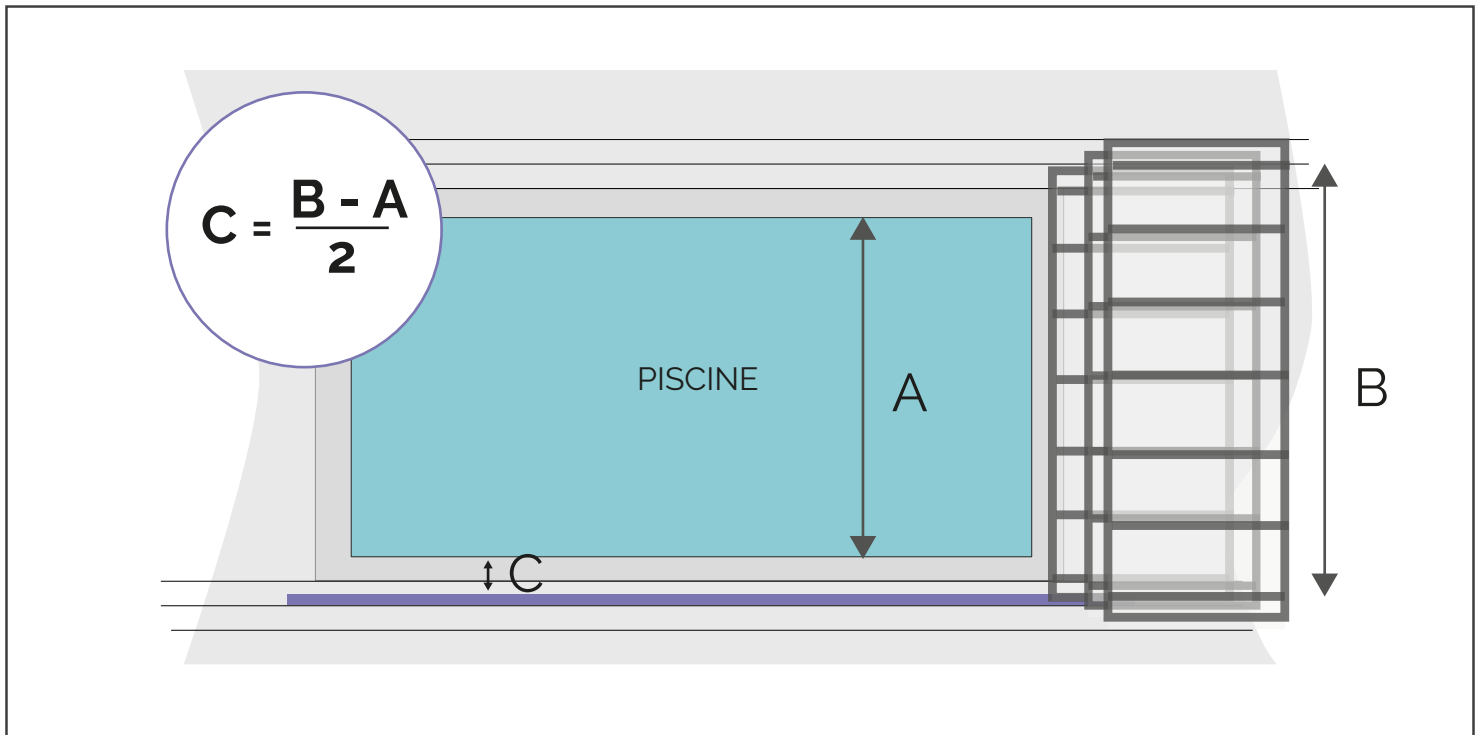
#2 | Avec guide

Plan d'Implantation



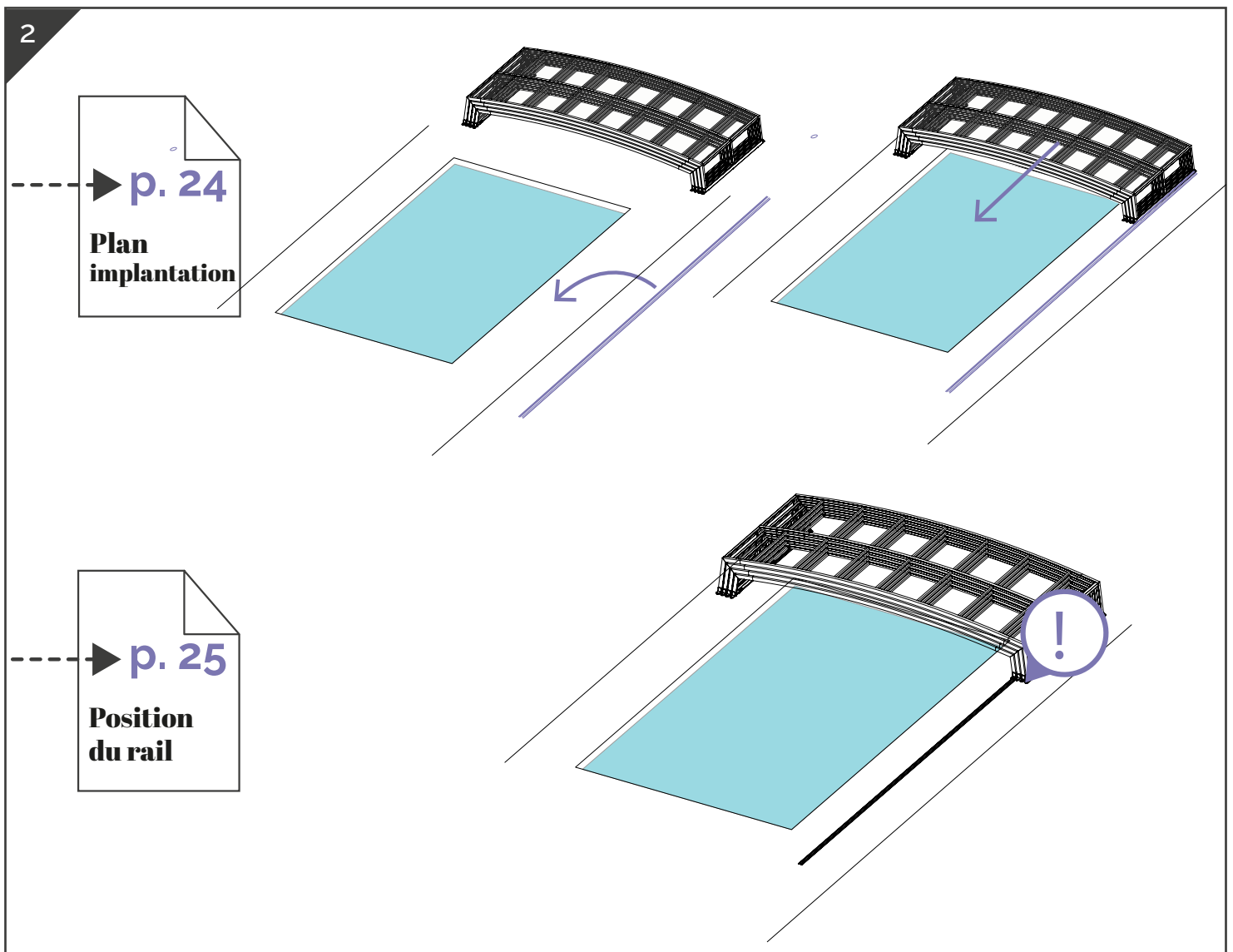
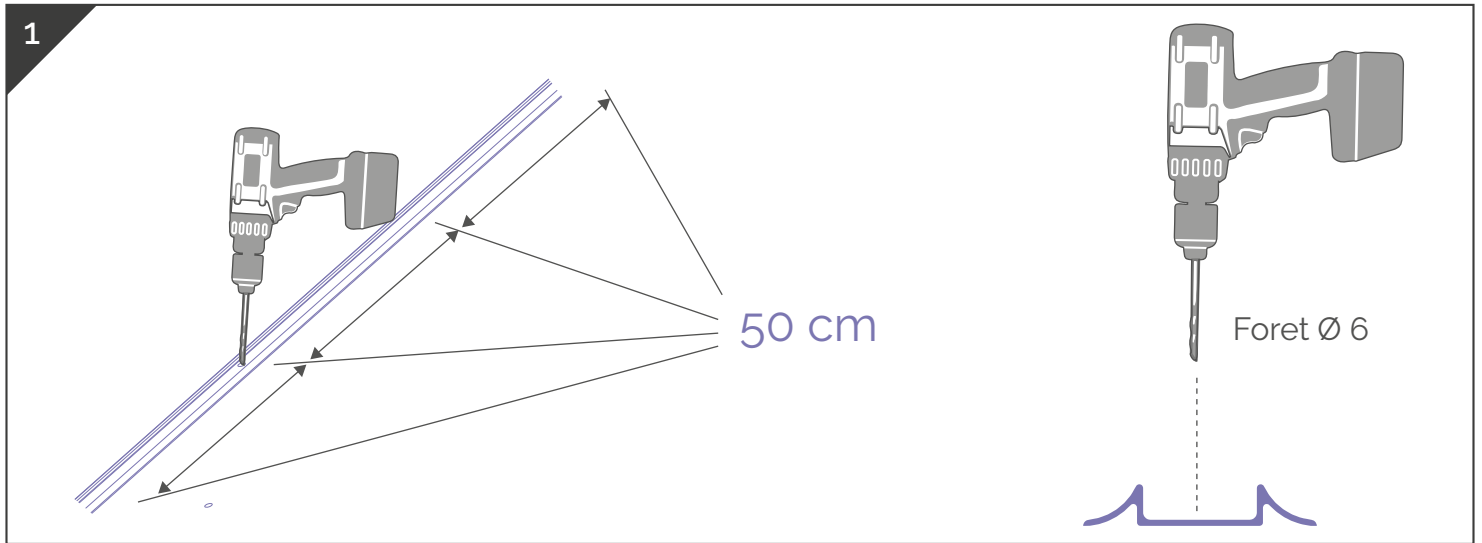
#2 | Avec guide

Position du rail



#2 | Avec guide

Préalable



#2 | Avec guide

Installation



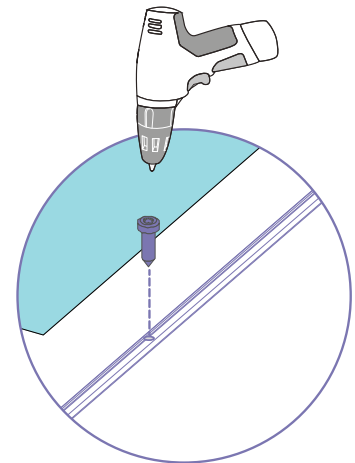
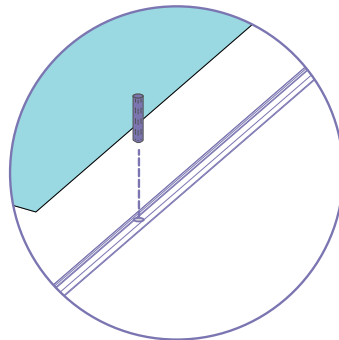
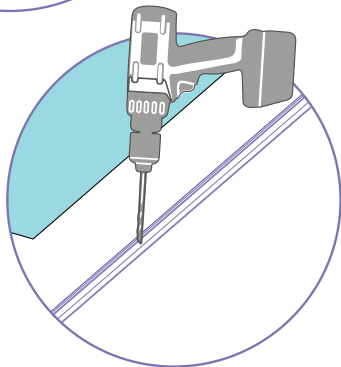
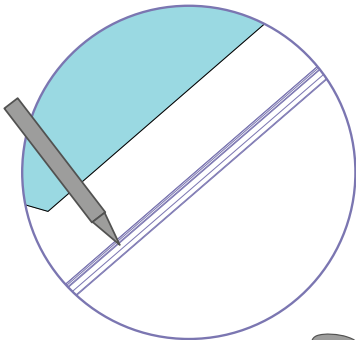
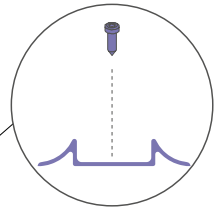
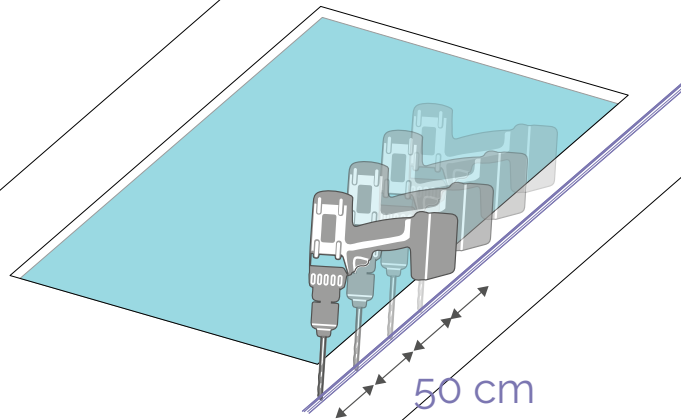
3



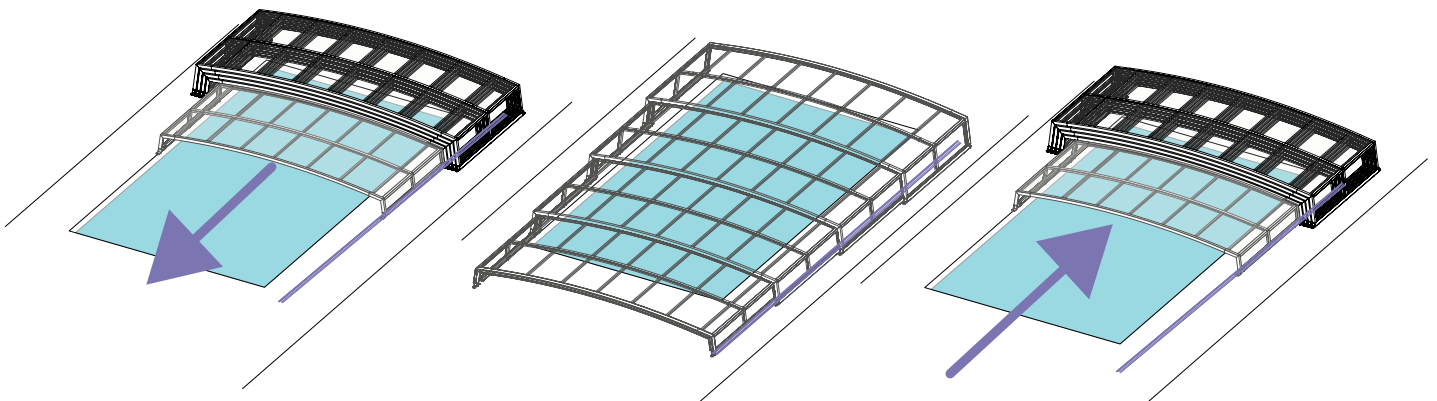
V550TFAT



CH630



4

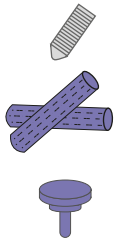


#2 | Avec guide

Installation



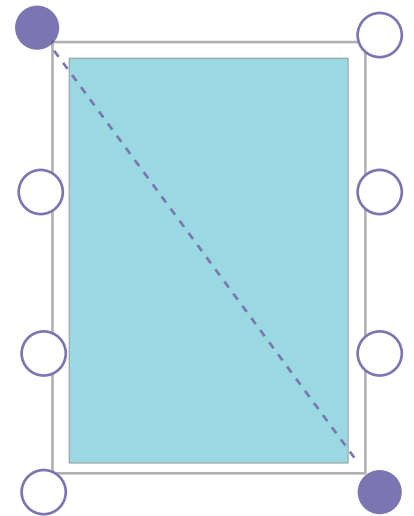
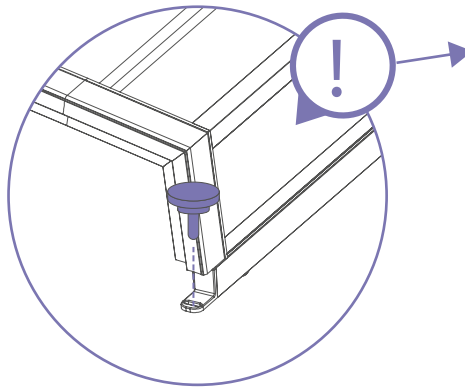
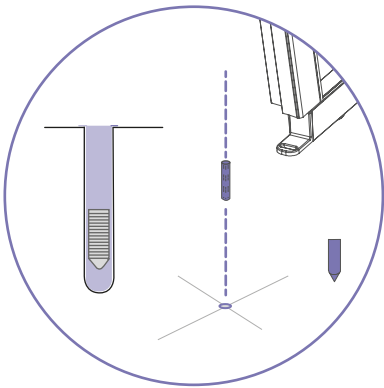
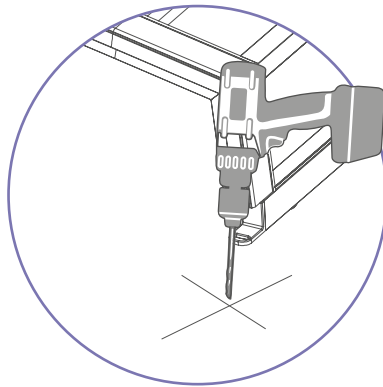
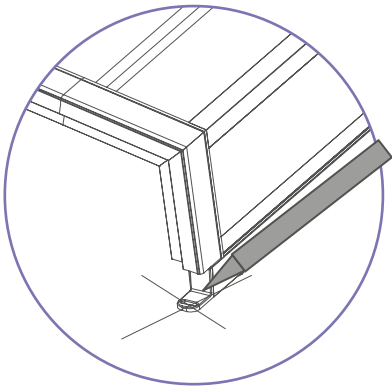
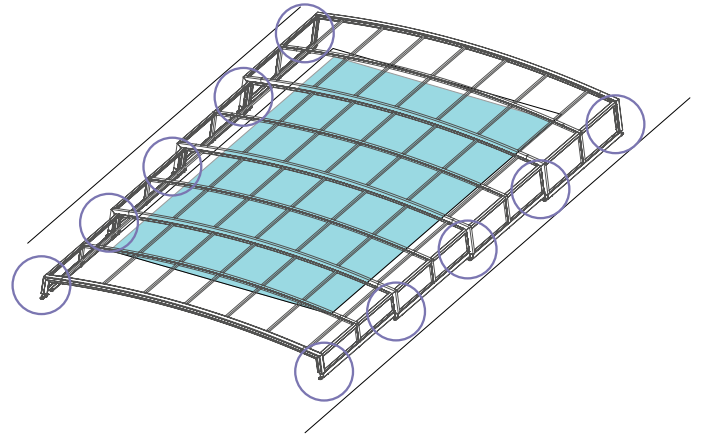
5



10X20

CH M10x60

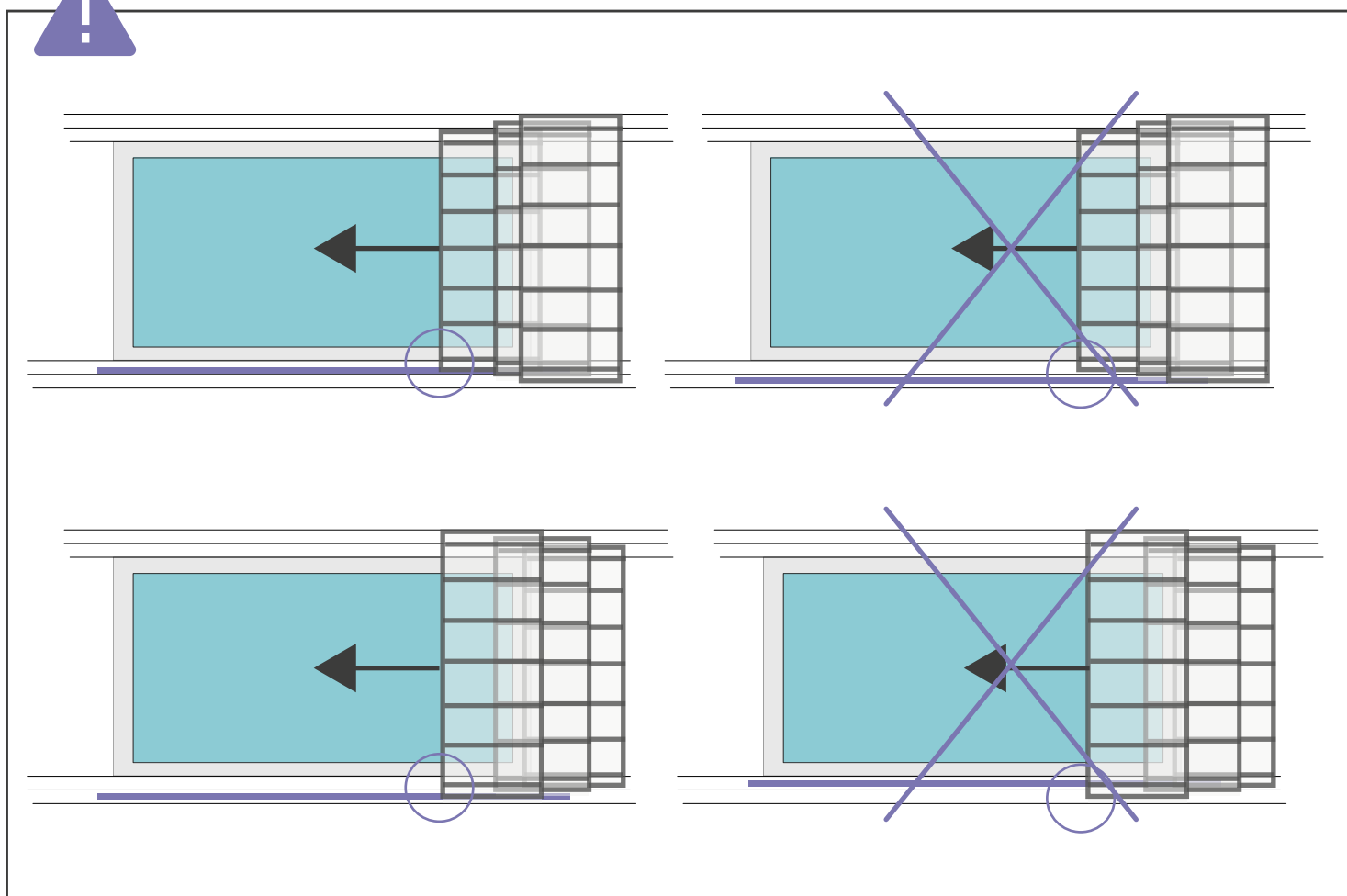
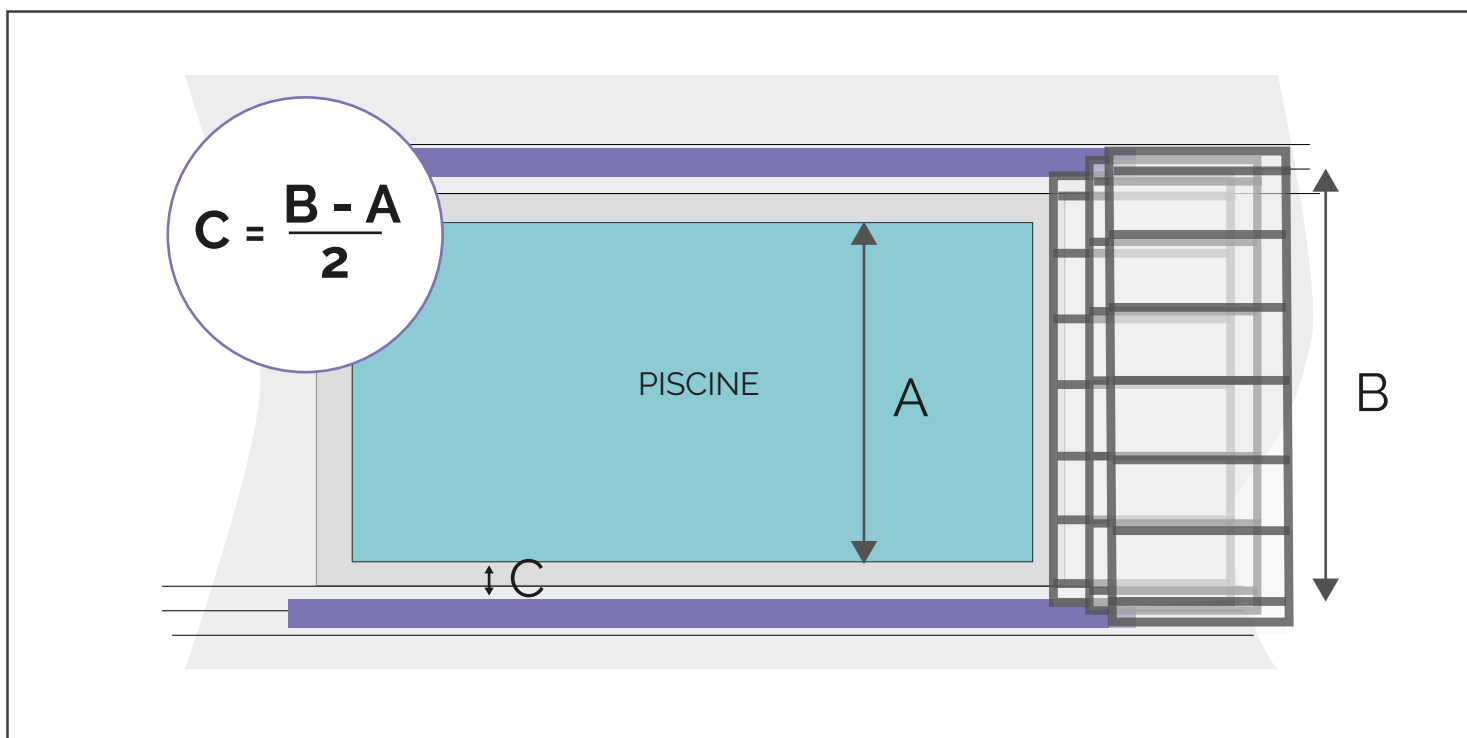
MOLETTE SECU



Molettes de sécurité en diagonale

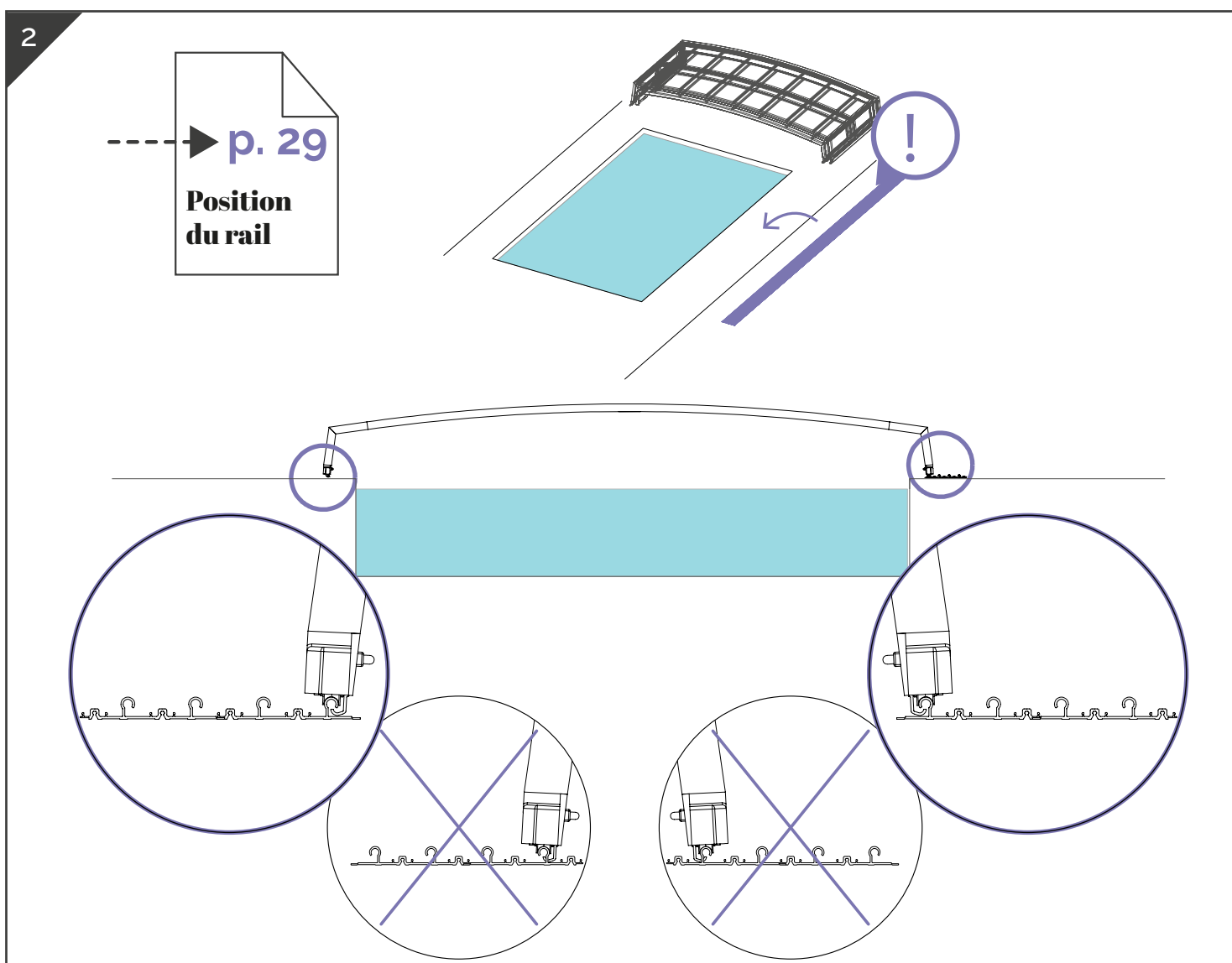
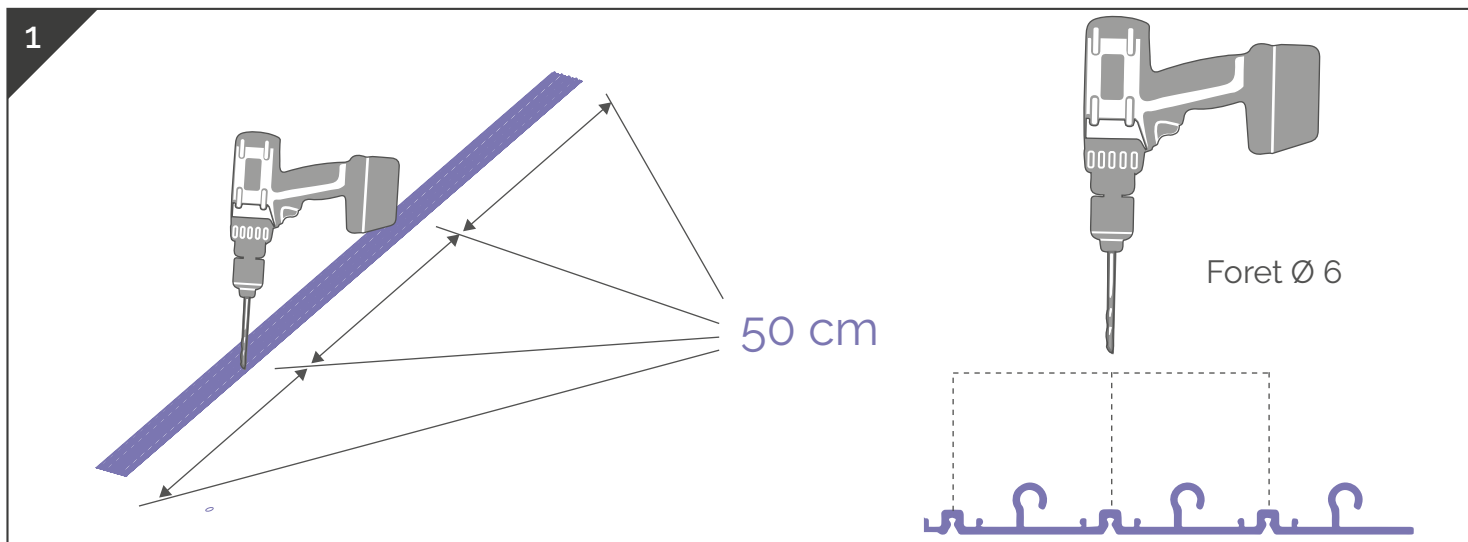
#3 | Rail anti-soulèvement

Position du rail



#3 | Rail anti-soulèvement

Préalable



#3 | Rail anti-soulèvement

Installation



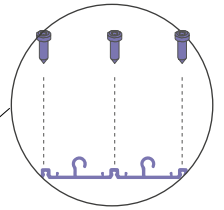
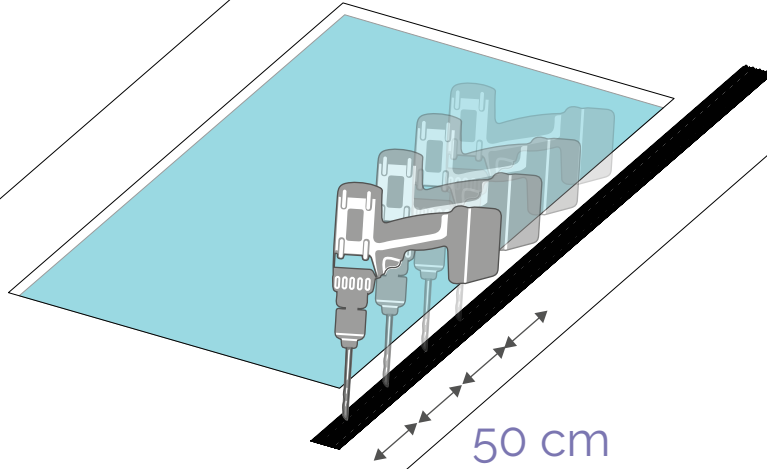
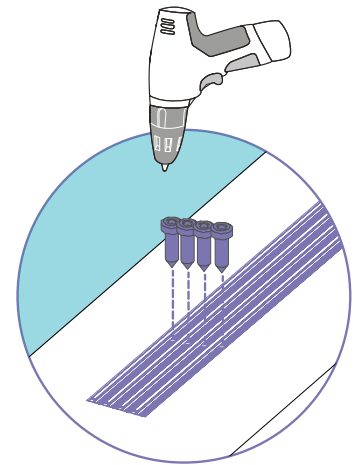
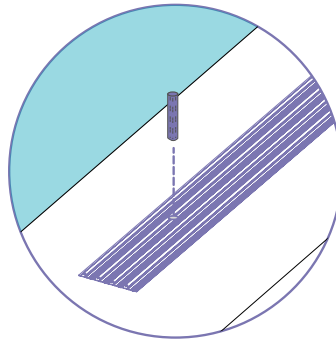
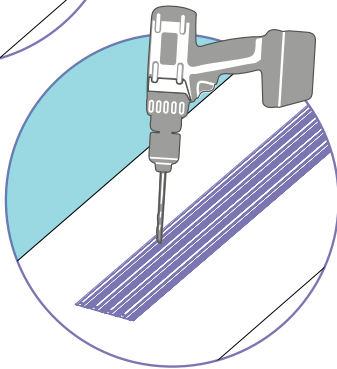
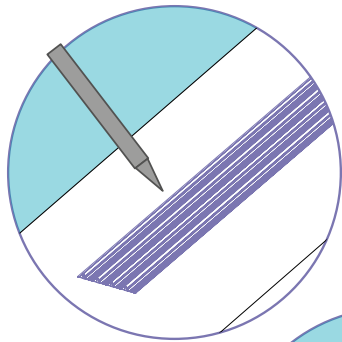
3



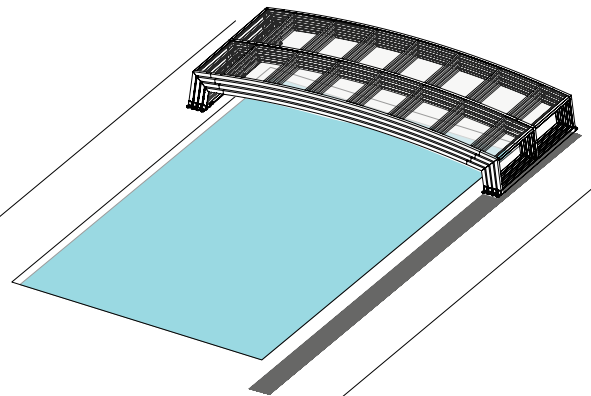
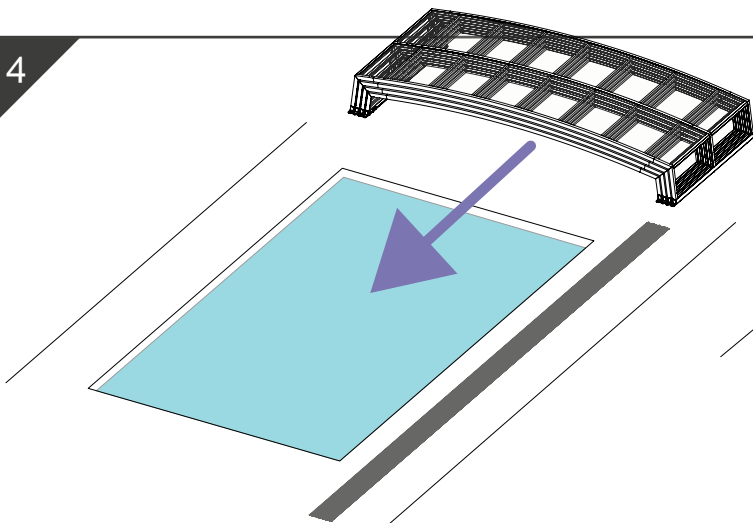
V4 8x50



CH6x30

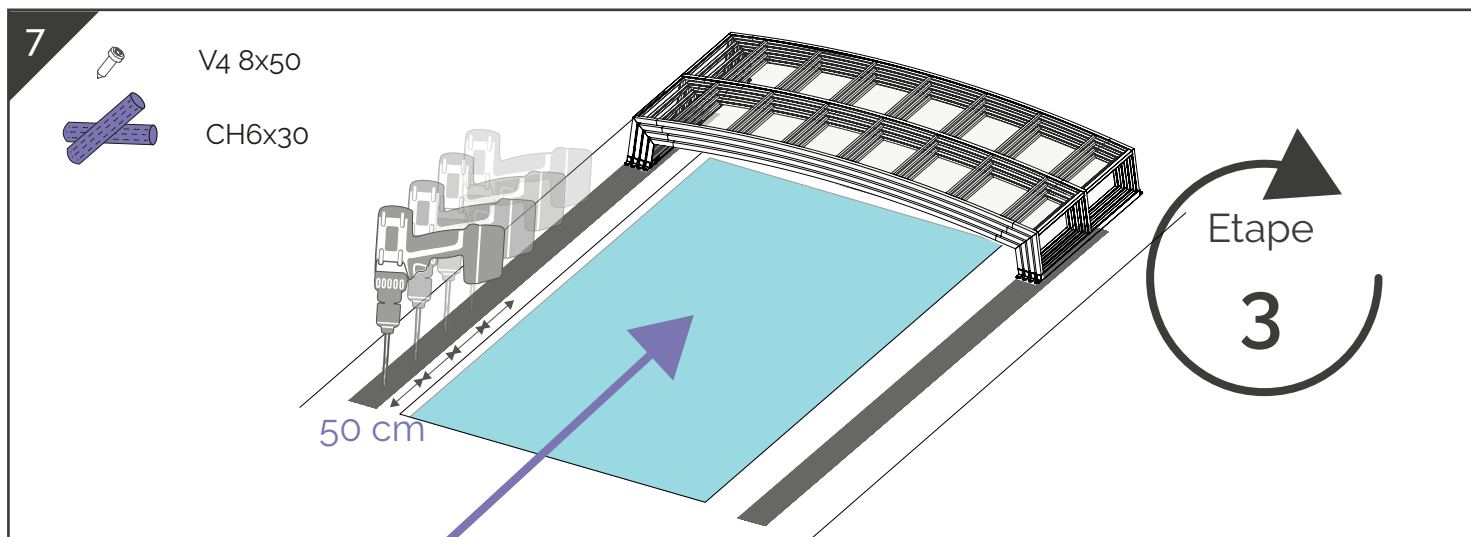
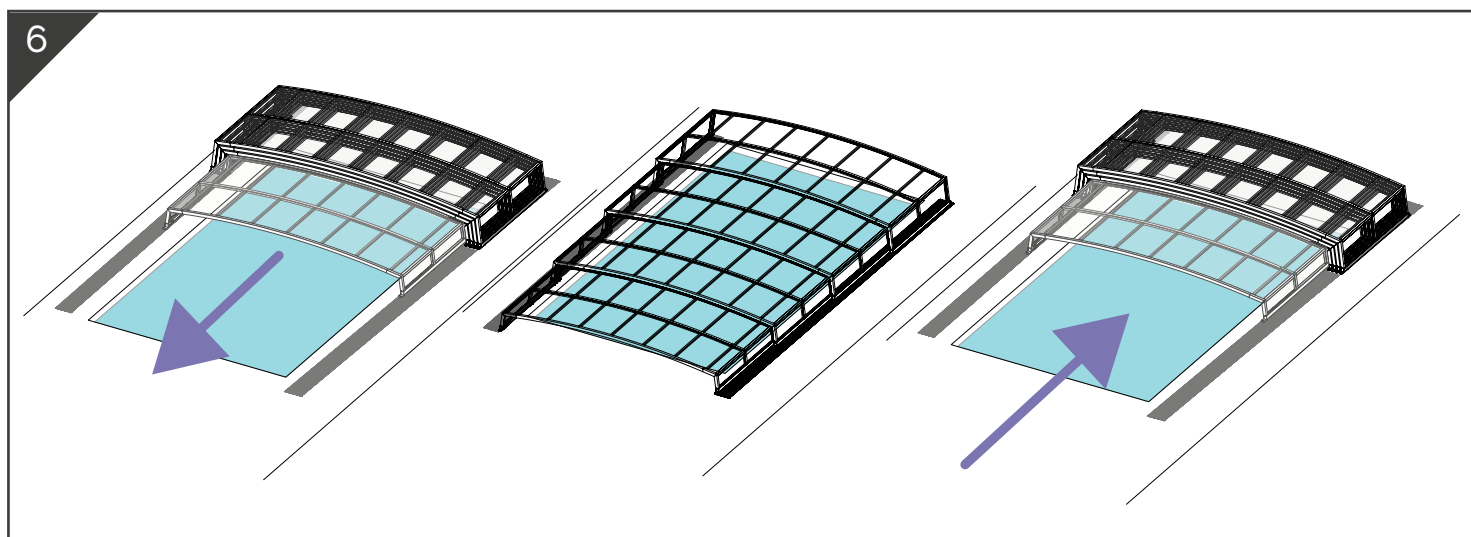
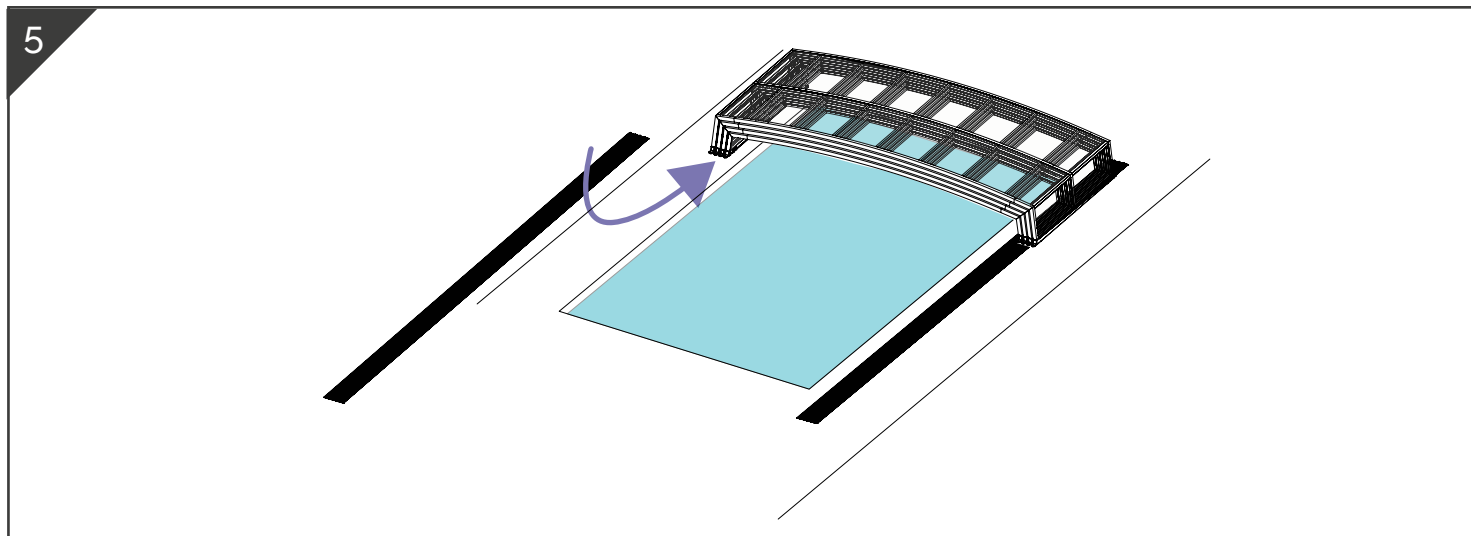


4



#3 | Rail anti-soulèvement

Installation



#3 | Rail anti-soulèvement

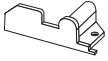
Installation



8



V4 8x50



CH6x30

